



FÖRVARING OCH HANTERING AV STENULL

Version 1.0 / 2025-03-07



PAROC[®]

FÖRVARING OCH HANTERING AV STENULL

Se ANMÄRKNINGAR 1-4 i **FÖRVARING OCH HANTERING AV STENULL** som presenteras i slutet av anvisningen.

SKYDDSUTRUSTNING

Det är säkert att hantera PAROCs stenullsprodukter. Grova stenullsfibrer kan orsaka kortvarig hudirritation vid hudkontakt, så skyddsutrustning bör användas vid installationsarbete. Se även till att städa arbetsområdet.



Använd skyddskläder.



Använd skyddshandskar.



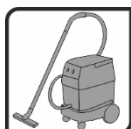
Använd andningsskydd när du arbetar i ett oventilerat utrymme.



Bär skyddsglasögon när du installerar produkter ovanför ditt huvud.



Säkerställ tillräcklig ventilation av lokalerna.



Dammsug arbetsområdet.



Skölj av händerna med kallt vatten innan du tvättar dem.

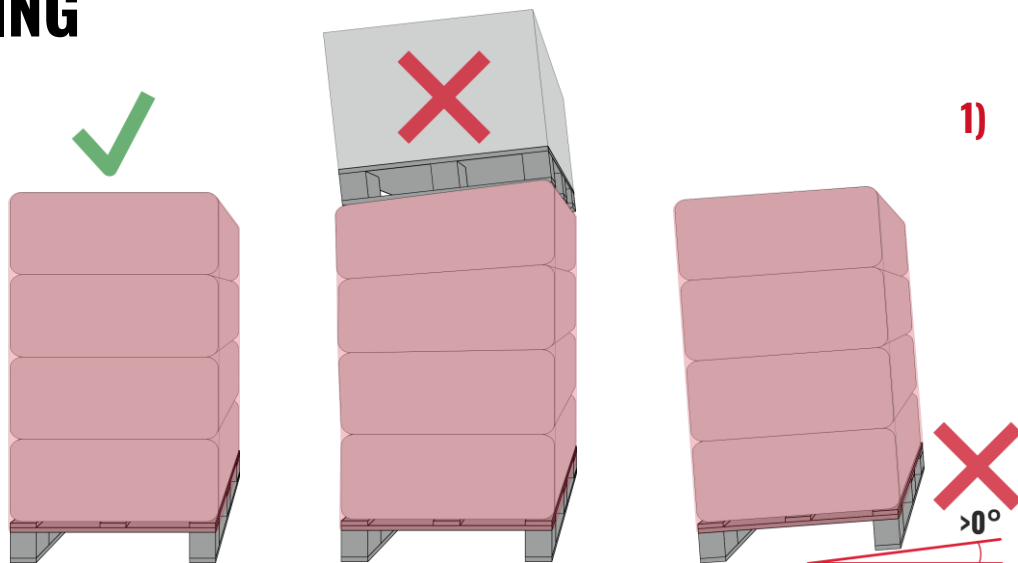


Hantera avfallet enligt lokala rutiner.

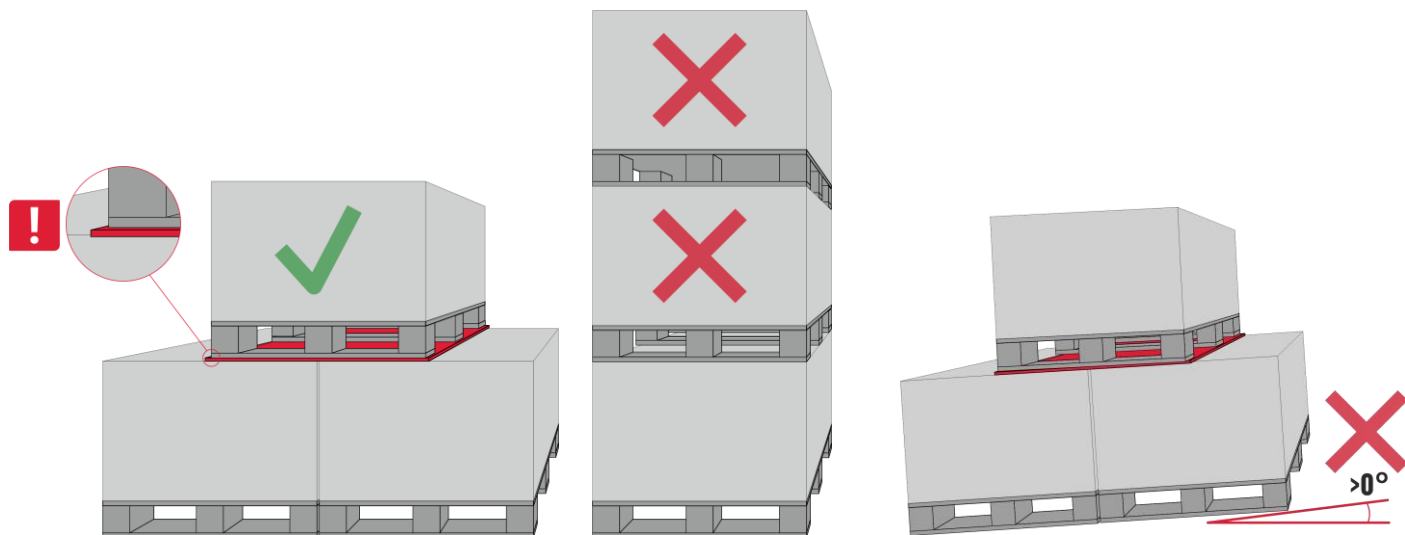


PAROC stenullsfibrer är biolösliga. EUCB-certifikatet garanterar att fibrernas sammansättning uppfyller löslighetskraven i Direktiv 97/69/EC i enlighet med punkt Q. För att markera detta finns EUCB-logotypen på förpackningen.

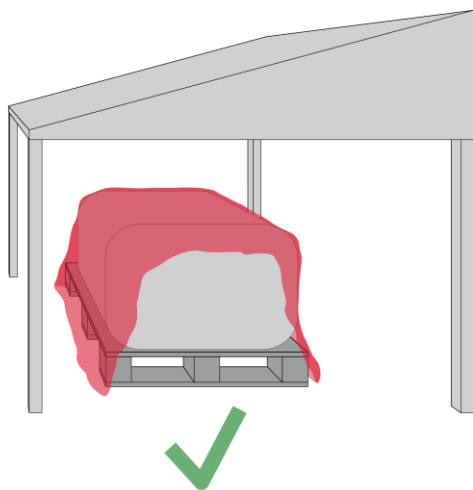
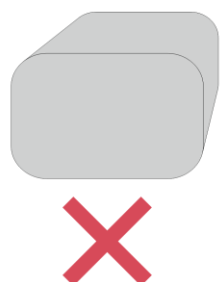
FÖRVARING



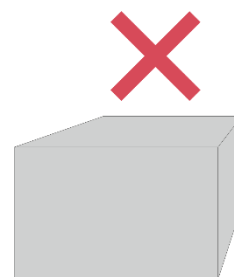
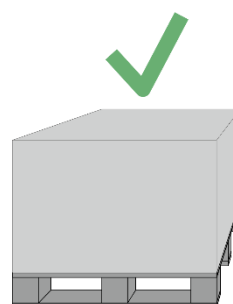
Produkter $< 80 \text{ kg/m}^3$



Produkter $> 80 \text{ kg/m}^3$

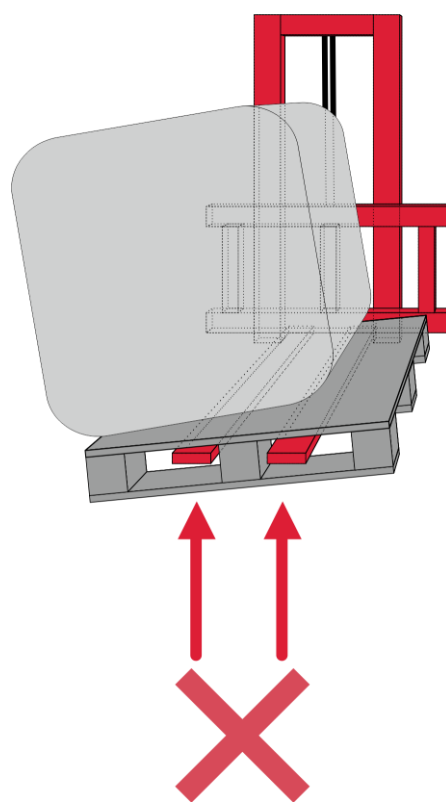
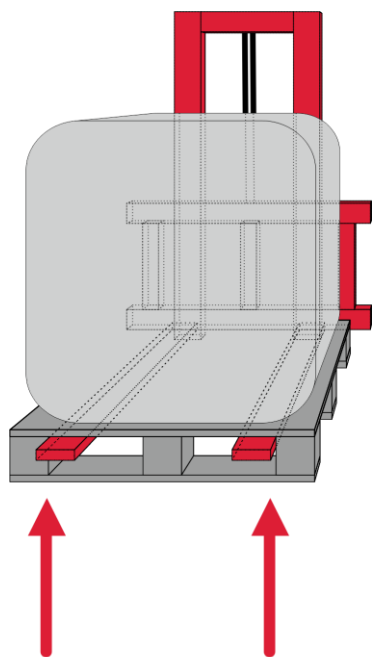
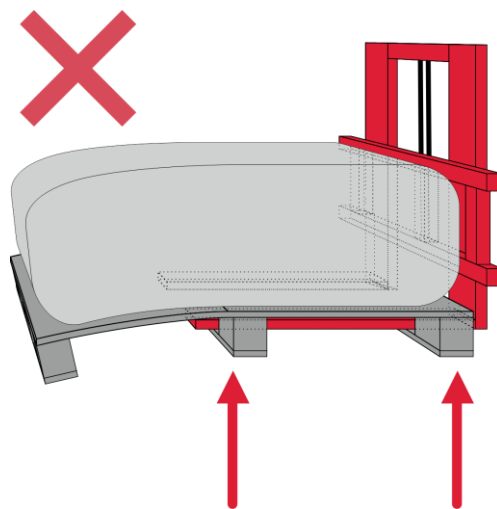
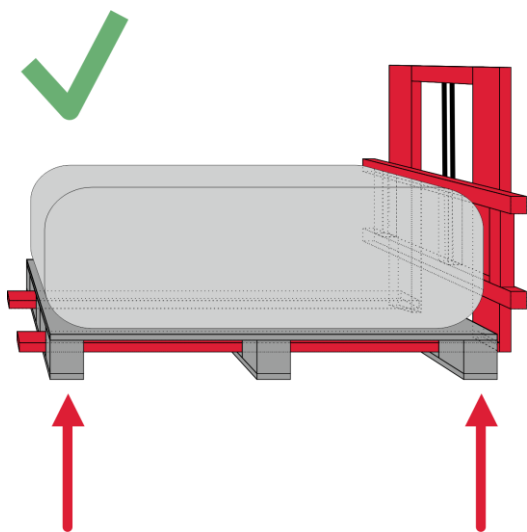


2)

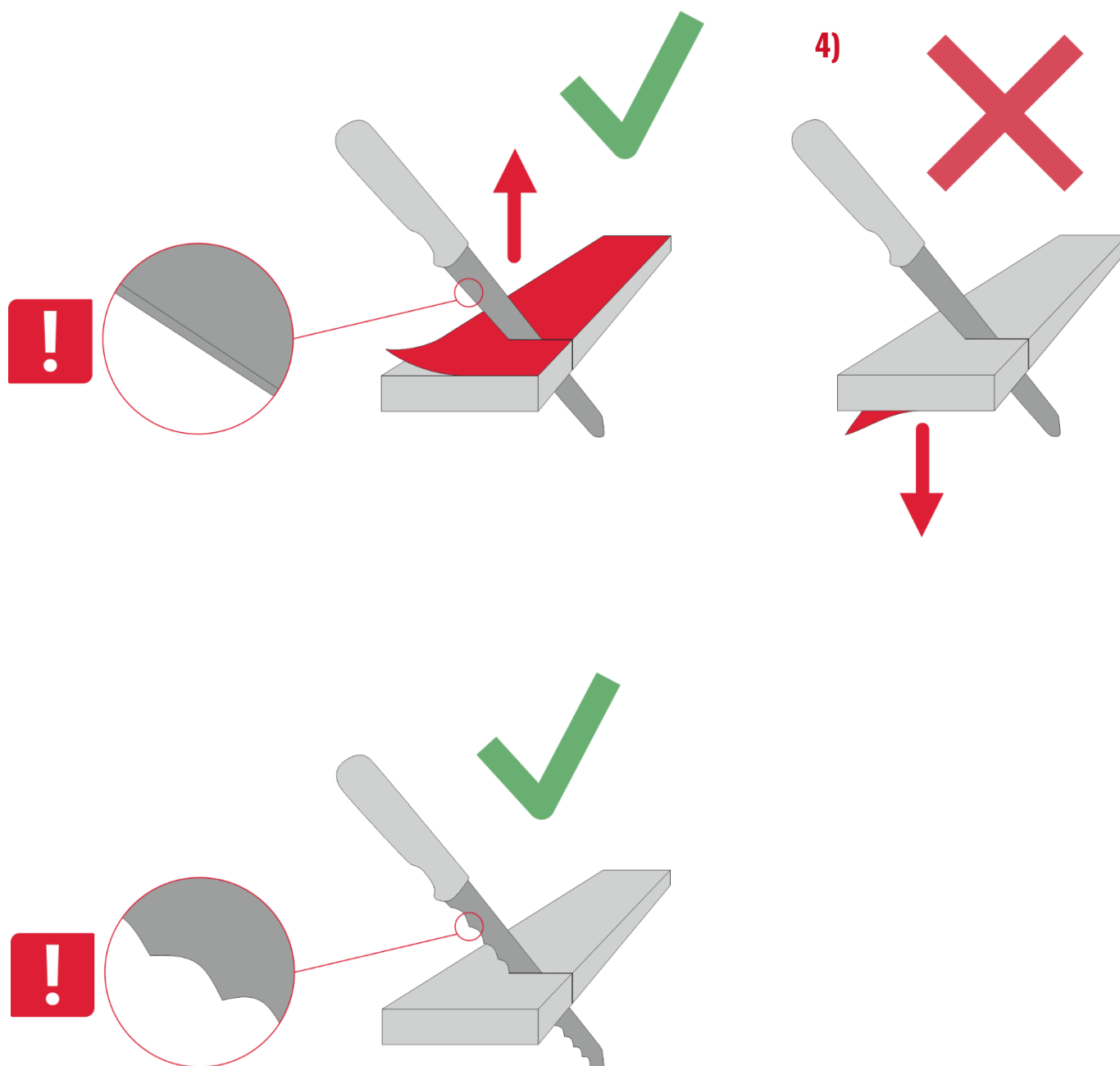


FLYTT AV PALLAR

3)



TILLSKÄRNING



ANMÄRKNINGAR

1) Stapling av pallar

- a. **Produkter utan ytskikt:** Tyngre skivisolering utan ytskikt (densitet mer än 80 kg/m³) levererad på pall kan staplas på varandra en gång. Se till att stapling sker på en tillräckligt bärande plan yta så att pallarna inte välter. Av säkerhetsskäl ska den översta pallen placeras centralt ovanpå de två nedre pallarna. Vi rekommenderar att du använder skyddsplåtar mellan pallarna. Pallar som innehåller mjuka skivor och mattor (densitet mindre än 80 kg/m³) får av säkerhetsskäl inte staplas ovanpå varandra.
- b. **Produkter med ytskikt:** Undvik att stapla pallar som innehåller produkter med ytskikt för att undvika att skada ytskiktet. Om stapling är nödvändig, använd skyddsplåtar mellan pallarna. Även då kan stapling endast ske på pallar som innehåller skivisolering med densitet mer än 80 kg/m³. Av säkerhetsskäl ska den översta pallen placeras centralt ovanpå de två nedre pallarna. Pallar med Cortex-belagda produkter bör inte staplas ovanpå varandra för att undvika skador på ytskiktet.

2) I allmänhet rekommenderas att isoleringspaket, om möjligt, förvaras inomhus. Skydda förpackningen från mekanisk skada. Produkter som **installeras som synliga ytor i tak** och produkter som **levereras i kartonger ska alltid förvaras inomhus**.

Isoleringspaket som står **utomhus** bör skyddas mot regn, vattenstänk, snö, UV-strålning och mekaniska skador. Plastförpackningen runt isoleringsprodukten skyddar produkten under transport, men **för långtidsförvaring utomhus kräver produkterna extra skydd**. Öppnade förpackningar får inte lämnas oskyddade för väder och vind.

Förhindra att fukt från jorden kommer in i förpackningarna genom att lyfta dem från marken. Fukt som avdunstar från marken kan komma in i paketen under pallarna, så det är bäst att förvara pallarna på asfalt eller annan kompakt, platt bärande yta med paketen avskilda från marken.

Minimera lagringstiden för lätta, komprimerade isoleringsmaterial för att behålla dess elasticitet (rekommendation mindre än 6 månader). Isolering som lagras under lång tid under kompression kan kräva en längre tid för att återhämta sig.

Hantera förpackningen försiktigt för att undvika skador på produkternas kanter och hörn under förvaring och installation. Installera inte produkter som är defekta eller allvarligt skadade under hanteringen.

Installera inte fuktig isolering. Om isoleringen kortvarigt utsatts för fukt, öppna förpackningen, torka skivorna inomhus (vanligtvis 1-2 dagar i rumstemperatur) och se till att isoleringen är torr och ren innan installation. Om isoleringen blir blöt under installationen, förslut inte konstruktionen förrän konstruktionen är torr.

3) Tyngdpunkten för höga pallpaket ligger högt upp, vilket betyder att de har högre risk att välta än tunga och låga pallpaket.

Vid lyft av lastpallar används breda gafflar på lyftanordningen för att öka pallpaketets stabilitet i lyftsituationen. Lyftanordningens gafflar måste nå under alla de nedre brädorna på träpallen. Detta bör särskilt beaktas när pallen lyfts från ändriktningen.

FÖRVARING OCH HANTERING AV STENULL

Särskild försiktighet bör iakttas vid lyft av pallar på vintern, eftersom lätta laster lätt glider av lyftanordningens gafflar om det finns is på pallens botten eller gafflarna på lyftanordningen.

- 4) PAROC Stenull är lätt att formatera och bearbeta. Använd en bredbladig isoleringskniv avsedd för stenull, ex. PAROC Isoleringkniv GDS (XTK 003zdy). För att skära till belagda skivor rekommenderar vi att du använder en fintandad isoleringskniv avsedd för stenull, ex. PAROC Isoleringkniv HD (XTK 005). Formatera alltid produkter med ytskikt från den belagda sidan för att bibehålla infästningen av ytskiktet.

Denna installationsguide ägs av Paroc Group OY ("Paroc"). All kopiering eller distribution är förbjuden utan Parocs uttryckliga skriftliga medgivande. Den har utvecklats av Parocs tekniska team och säljteam enbart för användning av professionella användare som har behörighet att se dess innehåll. Parocs tekniska team och säljteam presenterar informationen i installationsguiden i endast vägledande syfte. Även om informationen däri avser en teknisk tillämpning av vissa Paroc-produkter, ska den under inga omständigheter betraktas som teknisk rådgivning. Även om vi anser att informationen i denna presentation är korrekt, lämnar Paroc inga garantier eller garantier avseende riktigheten eller tillförlitligheten av dess innehåll. När tekniska frågor diskuteras är de åsikter som presenteras endast diskussionsdeltagarnas. Materialet som diskuteras i installationsguiden är inte avsett att presentera den enda eller nödvändigtvis den bästa metoden eller proceduren. Denna installationsguide tillhandahålls i ett "i befintligt skick"-format utan garantier av något slag, uttryckta eller underförstådda, inklusive men inte begränsat till garantier om äganderätt, icke-intrång eller underförstådda garantier för säljbarhet eller lämplighet för ett visst ändamål. Användare av den tillhandahållna informationen som presenteras i installationsguiden tar det fulla ansvaret för alla koncept-/designbeslut som fattas rörande användningens lämplighet. Användare måste förlita sig på sitt eget omdöme eller på en koncept-/designprofessionell när de avgör hur de bäst tillämpar de tillhandahållna uppgifterna. Användare samtycker till att Paroc inte är skyldigt att tillhandahålla ytterligare detaljer, test- eller testdata för dess räkning.

Mars 2025
Version 1.0
© Paroc Oy Ab