

PAROC Sylltätning

PAROC Sylltätning, PE (XSS 002)

PAROC Sylltätning L, PE (XSS 015)



PAROC Sylltätningar är en luft- och fuktätning som används mellan syll och betongplatta för att förhindra fuktvandring sker mellan betongplattan och träkonstruktionen.

PAROC Sylltätning L, PE (XSS 015) består av ett extruderat åldersbeständigt polyetenscum med slutna celler. Längsgående spår i skum ger utmärkt skydd mot luftläckage. Produkten har en 400 mm bred vinge av laminerad PE-film. Med hjälp av denna vinge kan sylltätningen erhålla en tät anslutning till väggens luft- och ångspärr. Under installationsfasen viks vingen över syllan som ett skydd mot regn och smuts tills dessa att väggarna kommer på plats.

PAROC Sylltätning, PE (XSS 002) är en liknande produkt som XSS 015, men produkten har ingen PE-vinge som ska anslutas till ångspärren.

GODKÄNNANDEN:

CE-märkt

ANVÄNDNING:

Ytterväggar; kapillärbrytande mellan betongplatta och träkonstruktion

FÖRPACKNING / FÖRVARING:

Plastpåse. Förvaring inomhus vid max 30 °C rekommenderas. Utomhus under normala nordiska förhållanden

DIMENSIONER

Produktkod	Tjocklek	Bredd x längd	Förpackning	EAN 64380
PAROC Sylltätning L, PE (XSS 015)		200 mm x 40 m	2 st / säck	8533673
		240 mm x 40 m	2 st / säck	8533674
		260 mm x 40 m	2 st / säck	8533675
		280 mm x 40 m	2 st / säck	8533668
PAROC Sylltätning, PE skum (XSS 002)		95 mm x 40 m	9 st / säck	8525094
		120 mm x 40 m	7 st / säck	8525095
		145 mm x 40 m	6 st / säck	8525098
		170 mm x 40 m	5 st / säck	8525101
		200 mm x 40 m	4 st / säck	8525102
		240 mm x 40 m	3 st / säck	8525103
		260 mm x 40 m	3 st / säck	8530403
		280 mm x 40 m	3 st / säck	8530404



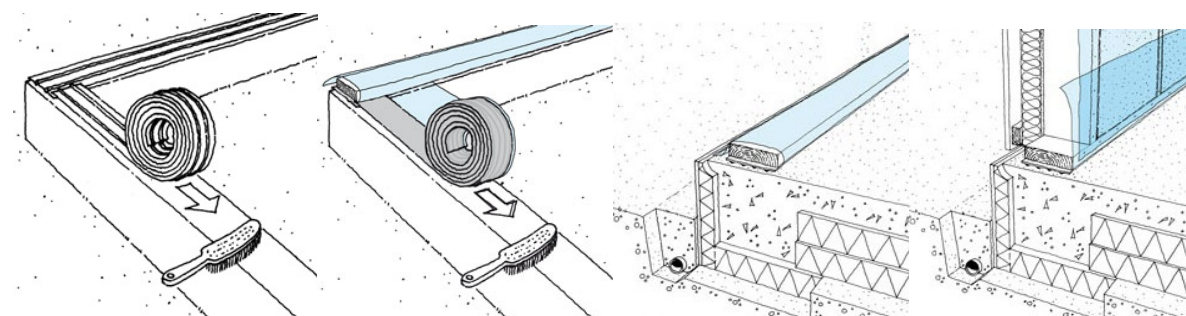
INSTALLATION

Rengör grundmuren eller betongplattans övre yta från smuts och damm. Skrapa bort murbruksrester, grus, sågspån och liknande eller använd stålborste för att få en helt ren yta. Se till att yta är plan och i rätt nivå.

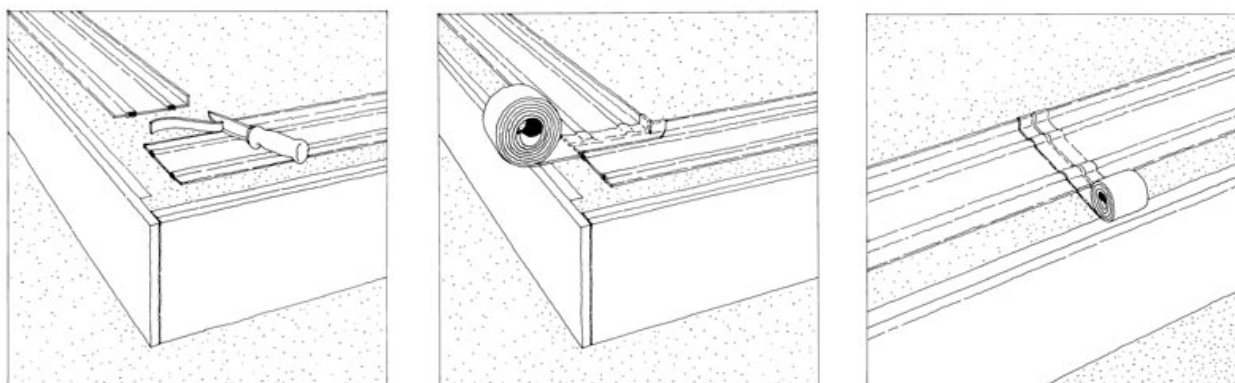
Sylltätningen monteras på grundmuren eller betongplattans med den rillade sidan nedåt. Välj bredden på sylltätningen så att den täcker hela bredden under väggkonstruktionen som sedan placeras ovanpå. Sylltätning L är försedd med en vinge av PE-film som installeras vänd mot insidan av konstruktionen.

Sylltätningen rullas ut och fixeras med stålspik eller dubbelhäftande tejp. Slutgiltig fastsättning sker i samband med att syllen monteras till grundplattan med lämpligt spikförband.

Vingen PE-film som finns på Sylltätning L viks över syllen som ett skydd mot nederbörd och nedsmutsning innan montaget av väggen påbörjas. För att hålla den på plats läggs en regel på ovsidan som samtidigt skyddar plasten, eller så fästs den på utsidan av syllen eller grunden. När väggen monteras viks vingen av PE-film ut och upp på insidan av väggens luft- och ångspärr samt tejpas. Använd åldersbeständig tejp, t ex PAROC Tätningstejp (XST 013).



I hörnen skärs sylltätningen av kant i kant och skarven förseglas genom tejping. Även ev. skarvar i sylltätningen förseglas genom tejping



TEKNISKA PARAMETRAR

Egenskap	värde	Enligt
Fuktegenskaper		EN 14909:2012
Vattentäthet	Godkänd	
Vattentäthet efter artificiell åldring	Godkänd	
Alkalimotstånd	Godkänd	
Hållbarhet	> 50 år	
Återvinning	LDPE, 100% återvinningsbart	

Teknisk information som lämnas häri tillhandahålls utan ansvar eller skyldighet och ges och accepteras på mottagarens egen risk. Eftersom förhållanden kan variera och ligger utanför vår kontroll, framför och ansvarar Paroc inte för noggrannheten eller tillförlitligheten i data som är associerade med särskild användning av någon produkt som beskrivs häri. Paroc förbehåller sig rätten att ändra detta dokument utan föregående meddelande. PAROC är ett registrerat varumärke från Paroc Group Oy. Detta datablad är giltigt i följande länder: Sverige. © Paroc 2023