



# INSTRUKCJA PRZECHOWYWANIA I POSTĘPOWANIA Z WEŁNĄ KAMIENNĄ

Wersja 1.0 / 16/12/2024

© Paroc Oy Ab



**PAROC**<sup>®</sup>

# INSTRUKCJA PRZECHOWYWANIA I POSTĘPOWANIA Z WEŁNĄ KAMIENNĄ

Zapoznaj się z UWAGAMI 1-4 **INSTRUKCJI PRZECHOWYWANIA I POSTĘPOWANIA Z WEŁNĄ KAMIENNĄ**, znajdującymi się na końcu tej instrukcji.

## SPRZĘT OCHRONNY

Postępowanie z produktami z wełny kamiennej PAROC jest bezpieczne. Szorstkie włókna wełny kamiennej mogą powodować krótkotrwałe podrażnienia skóry w przypadku bezpośredniego kontaktu, dlatego podczas prac wykonawczych należy stosować odpowiedni sprzęt ochronny. Należy również zadbać o czystość i porządek w obszarze roboczym.



Korzystaj z odzieży ochronnej.



Noś rękawice ochronne.



W przypadku prac w pomieszczeniach niewentylowanych, załóż maskę przeciwpyłową z filtrem powietrza.



W przypadku prac wykonywanych ponad głową, noś okulary ochronne.



Zapewnij odpowiednią wentylację powietrza w pomieszczeniach.



Odkurz obszar roboczy po zakończeniu prac.



Oplucz ręce zimną wodą przed ich umyciem.

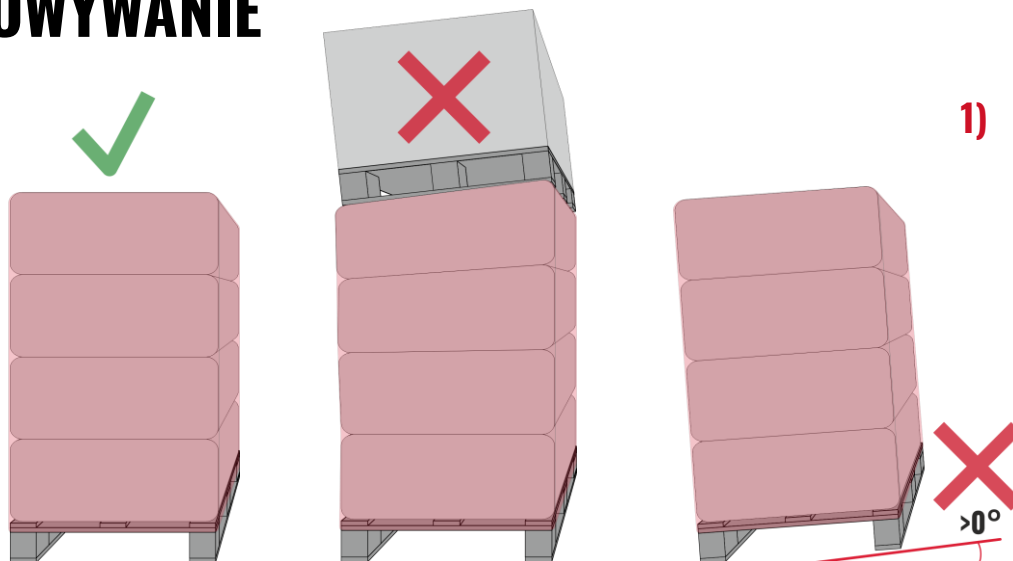


Odpady utylizuj zgodnie z przepisami lokalnymi.

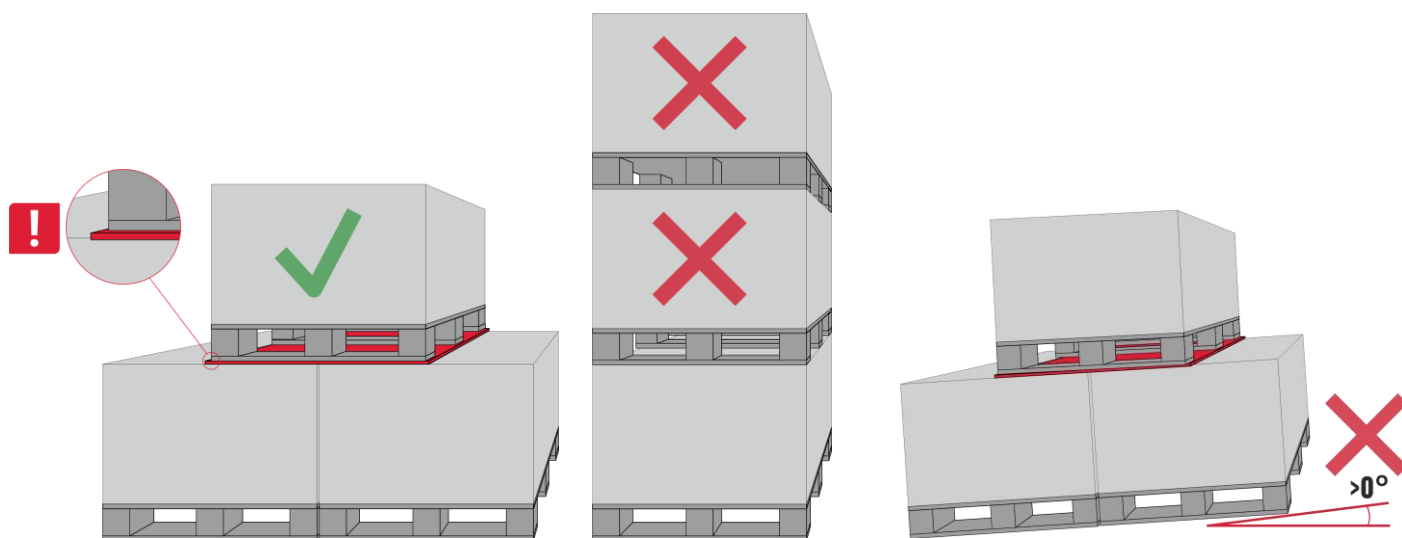


Włókna wełny kamiennej PAROC są biodegradowalne. Certyfikat EUCEB gwarantuje, że skład włókien spełnia wymagania rozpuszczalności zgodnie z Uwagą Q zawartą w Dyrektywie 97/69/EC. Potwierdzeniem tego jest logo EUCEB znajdujące się na opakowaniu.

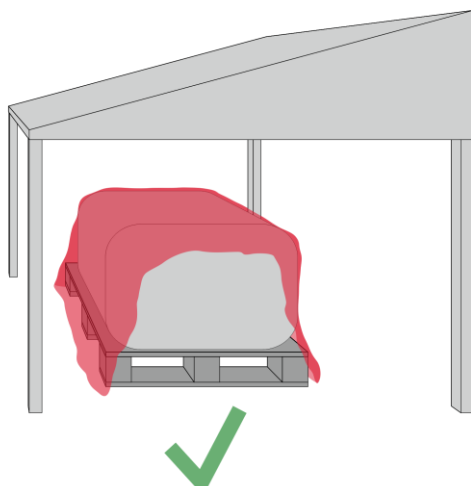
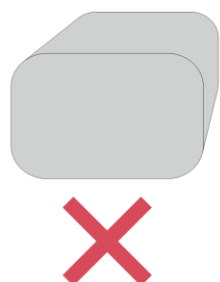
# PRZECHOWYWANIE



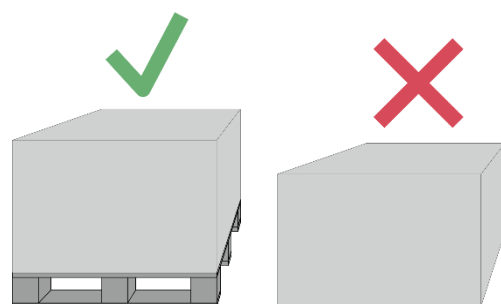
Produkty o gęstości  $< 80 \text{ kg/m}^3$



Produkty o gęstości  $> 80 \text{ kg/m}^3$

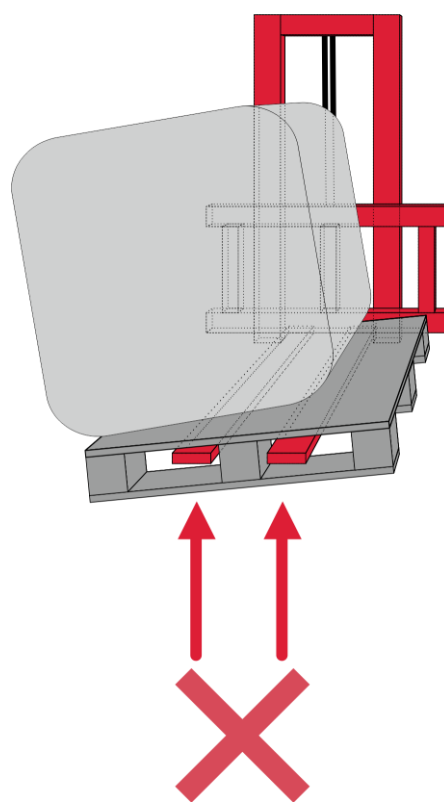
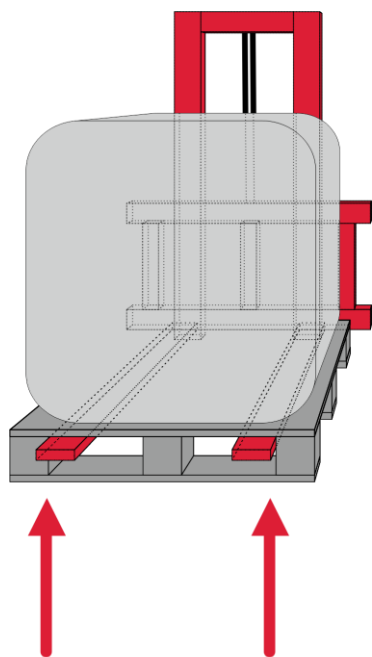
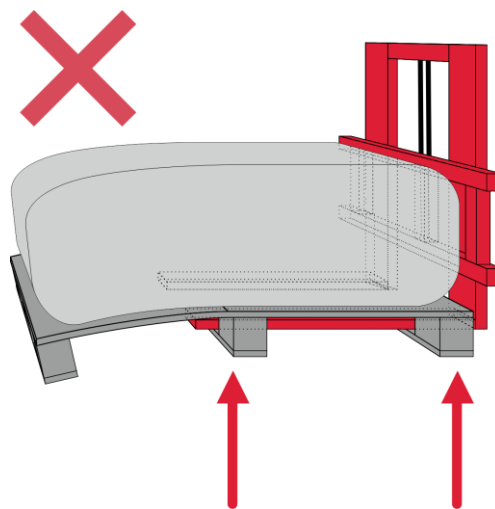
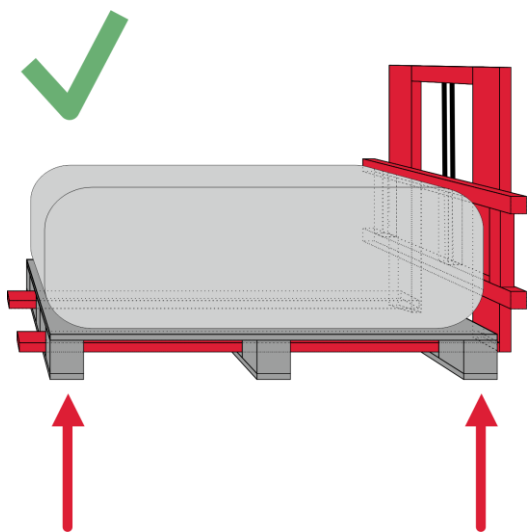


2)

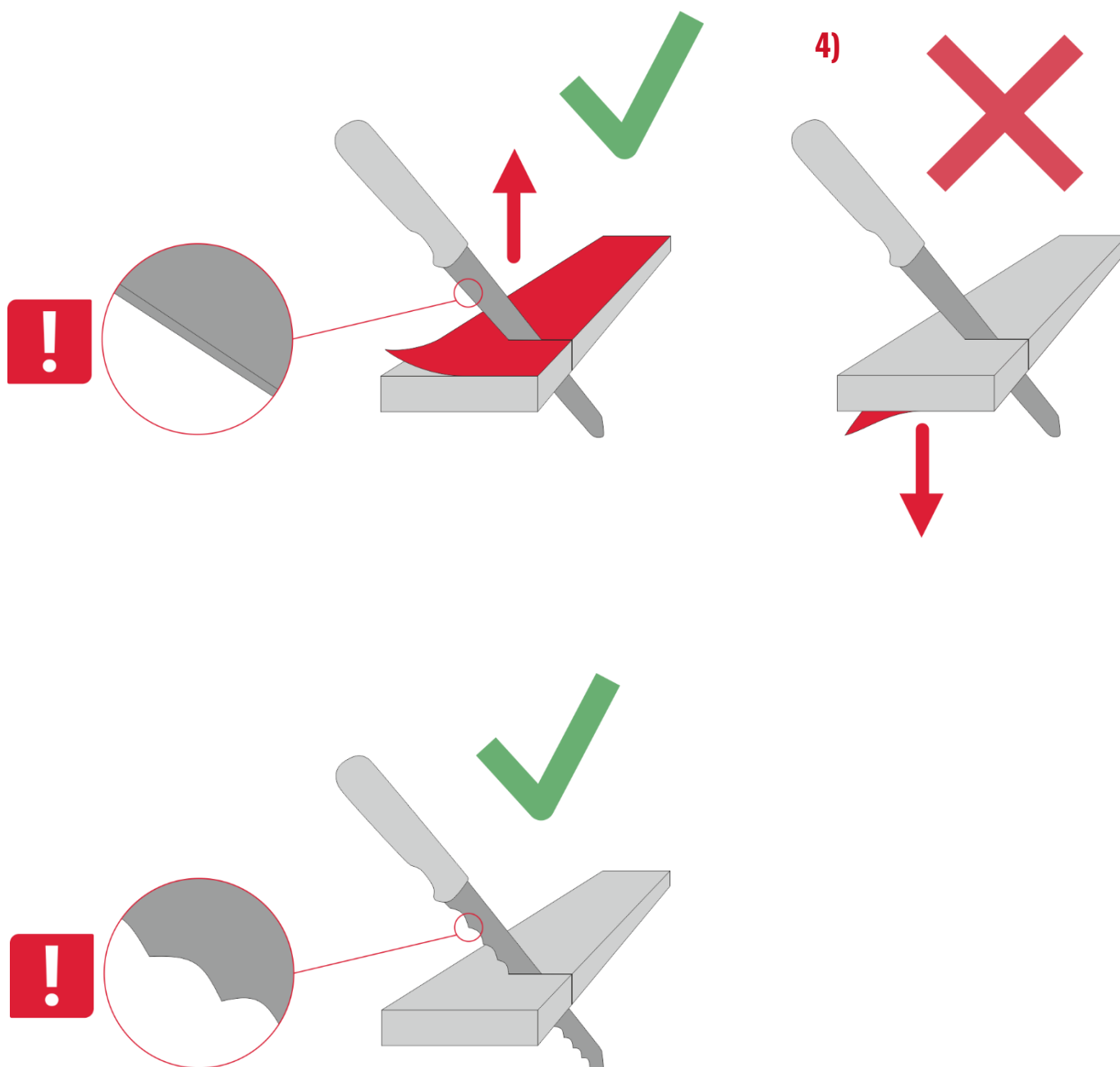


## PRZENOSZENIE PALET

3)



# CIĘCIE



## UWAGI

### 1) Układanie palet

a. **Produkty bez pokrycia:** Sztywne płyty izolacyjne bez dodatkowego pokrycia (gęstość > 80kg/m<sup>3</sup>) dostarczane są na paletach, które można układać jedna na drugiej. Aby zapobiec przewróceniu palet, należy uprzednio upewnić się, że podłoże jest odpowiednio nośne i płaskie. Dla bezpieczeństwa, górna paleta powinna być umieszczona centralnie na dwóch dolnych paletach. Zalecamy stosowanie specjalnych płyt zabezpieczających między paletami. Z uwagi na bezpieczeństwo, palety z miękkimi płytami i matami izolacyjnymi (gęstość < 80kg/m<sup>3</sup>) nie nadają się do układania jedna na drugiej.

**Produkty z pokryciem:** Aby zapobiec uszkodzeniom materiału pokrycia płyt izolacyjnych, palety z tego typu produktami co do zasady nie powinny być układane jedna na drugiej. Jeśli jest to jednak konieczne, pomiędzy paletami należy umieścić specjalne płyty zabezpieczające. Jest to jednak dopuszczalne wyłącznie w przypadku palet zawierających płyty izolacyjne o gęstości > 80 kg/m<sup>3</sup>. Dla bezpieczeństwa, górna paleta powinna być umieszczona centralnie na dwóch dolnych paletach. Palety zawierające produkty pokryte powłoką wiatrochronną Cortex nie mogą być układane jedna na drugiej, ponieważ mogłyby to spowodować uszkodzenie pokrycia.

### 2) Co do zasady, o ile jest to możliwe, zaleca się przechowywanie produktów w pomieszczeniach. Płyty do izolacji stropów z gotowym pokryciem oraz produkty dostarczane w kartonach powinny być zawsze przechowywane w pomieszczeniach.

W przypadku **składowania zewnętrznego**, opakowania z wełną kamienną należy zabezpieczyć przed deszczem, rozpryskami wody, śniegiem, promieniowaniem UV oraz uszkodzeniami mechanicznymi. Foliowe opakowania umożliwiają bezpieczne transportowanie produktów, aczkolwiek **w przypadku dłuższego przechowywania na zewnątrz, materiał wymaga dodatkowej ochrony przed warunkami pogodowymi.** Nie należy wystawiać otwartych opakowań na działanie czynników atmosferycznych.

Aby zapobiec podciąganiu wilgoci z podłoża, należy unikać kontaktu opakowań z gruntem. Parująca z ziemi wilgoć może przedostawać się spod palet do wnętrza opakowań, dlatego najlepiej składować je na przykład na asfalcie lub innej zwartej, płaskiej i nośnej powierzchni, z dala od gruntu.

Aby zachować elastyczność lekkich, sprasowanych materiałów izolacyjnych, należy zminimalizować czas ich składowania (rekomendowany maksymalny okres < 6 miesięcy). Izolacje przechowywane w stanie skompresowanym dłużej mogą wymagać więcej czasu na odzyskanie oryginalnej elastyczności.

W trakcie przechowywania i montażu należy ostrożnie obchodzić się z opakowaniami, aby uniknąć uszkodzenia krawędzi i narożników płyt. Podczas realizacji właściwych prac budowlanych, niewskazane jest mocowanie produktów posiadających wady lub które uległy poważnemu uszkodzeniu.

Nie należy montować zawilgoconej izolacji. W przypadku krótkotrwałego kontaktu izolacji z wilgocią, należy otworzyć opakowanie, wysuszyć płyty w pomieszczeniu (zazwyczaj przez 1-2 dni w temperaturze pokojowej) oraz upewnić się, że izolacja jest sucha i czysta przed montażem. Jeśli izolacja ulegnie zawilgoceniu podczas instalacji, nie należy uszczelniać konstrukcji przed wyschnięciem konstrukcji.

### 3) Środek ciężkości wysokich palet jest położony wyżej, przez co są one bardziej narażone na przewrócenie, niż cięższe i niższe palety.

## INSTRUKCJA PRZECHOWYWANIA I OBSŁUGI WEŁNY KAMIENNEJ

Aby zapewnić stabilność podczas podnoszenia palet, należy uwzględnić odpowiednio szeroki rozstaw wideł – tak, aby stykały się ze wspornikami zewnętrznymi. Widły wózka muszą sięgać do końca desek podstawy drewnianej palety. Należy zwrócić na to szczególną uwagę w przypadku podnoszenia palet od dłuższej strony.

Należy zachować szczególną ostrożność podczas podnoszenia palet zimą, ponieważ w przypadku oblodzenia wideł lub spodnich części palety, istnieje ryzyko ześlizgnięcia się lżejszych ładunków.

- 4) Wełna kamienna PAROC jest łatwa w cięciu i obróbce. Do pracy z wełną kamienną należy używać noża do wełny o szerokim ostrzu. Do cięcia płyt z dodatkowym pokryciem zalecamy korzystanie z noża do wełny z drobnymi zębami. Aby uniknąć odspajania się materiału pokrycia, wyposażone w nie produkty należy ciąć od strony z pokryciem.

*Niniejsza instrukcja montażu jest własnością Paroc Group OY („Paroc”).*

*Dokument został opracowany przez Zespół Techniczny i Zespół ds. Sprzedaży firmy Paroc wyłącznie do użytku przez wykwalifikowanych wykonawców, którzy są upoważnieni do przeglądania jego treści. Przedstawione przez Zespół Techniczny i Zespół ds. Sprzedaży firmy Paroc informacje, zawarte w niniejszej instrukcji montażu, podawane są wyłącznie w celach orientacyjnych. Choć informacje zawarte w tym dokumencie dotyczą technicznego zastosowania określonych produktów Paroc, w żadnym wypadku nie należy ich traktować jako porady technicznej.*

*Choć informacje zawarte w niniejszej instrukcji montażu uważamy za dokładne, Paroc nie udziela żadnej gwarancji ani rękojmi dotyczącej dokładności lub wiarygodności owych treści. W przypadku dyskusji na temat kwestii technicznych, wyrażane opinie należą jedynie do uczestników dyskusji. Materiał przedstawiony w niniejszej instrukcji nie ma na celu przedstawienia jedynej lub koniecznie najlepszej metody bądź procedury. Niniejsza instrukcja montażu jest dostarczana w stanie „tak jak jest”, bez jakichkolwiek gwarancji, wyraźnych lub dorozumianych, w tym między innymi gwarancji tytułu, nienaruszania praw lub dorozumianych gwarancji przydatności handlowej lub przydatności do określonego celu.*

*Użytkownicy korzystający z informacji przedstawionych w niniejszej instrukcji montażu ponoszą pełną odpowiedzialność za wszelkie decyzje koncepcyjne/projektowe dotyczące przydatności do użytku. Użytkownicy muszą polegać na własnej ocenie lub ocenie specjalisty odpowiedzialnego za koncepcję/projekt przy określaniu najlepszego sposobu zastosowania prezentowanych informacji. Użytkownicy zgadzają się, że Paroc nie ma obowiązku dostarczania dodatkowych szczegółów, testów lub danych testowych w swoim imieniu.*