



OPPBEVARING OG HÅNDTERING AV STEINULL

Versjon 1.0 / 2025-03-07



PAROC[®]

OPPBEVARING OG HÅNTERING AV STEINULL

Se MERKNADER 1-4 i **OPPBEVARING OG HÅNTERING AV STEINULL** presentert på slutten av instruksjonene.

VERNEUTSTYR

Håndtering av PAROCS steinullprodukter er trygg. Grove steinullfibre kan forårsake kortvarig hudirritasjon ved hudkontakt, så verneutstyr bør brukes under installasjonsarbeid. Sørg også for å rengjøre arbeidsområdet.



Bruk verneklær.



Bruk vernehansker.



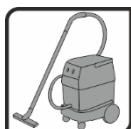
Bruk maske med støvfilter når du arbeider i et uventilert område.



Bruk vernebriller når du installerer produkter over hodet.



Sørg for tilstrekkelig ventilasjon av lokalene.



Støvsug arbeidsområdet.



Skyll hendene med kaldt vann før du vasker dem.

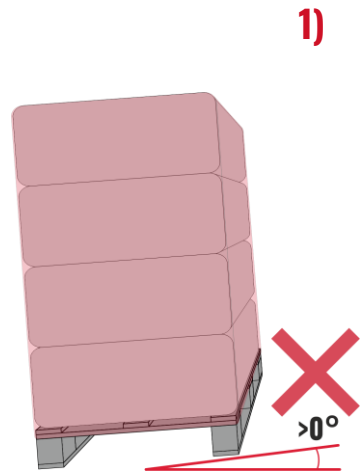
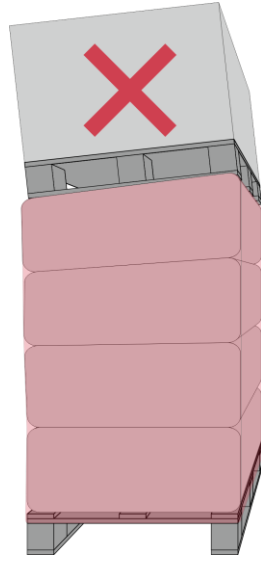
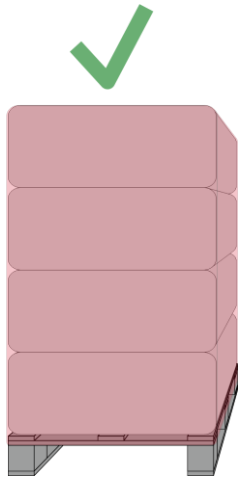


Håndter avfall i henhold til lokale prosedyrer.

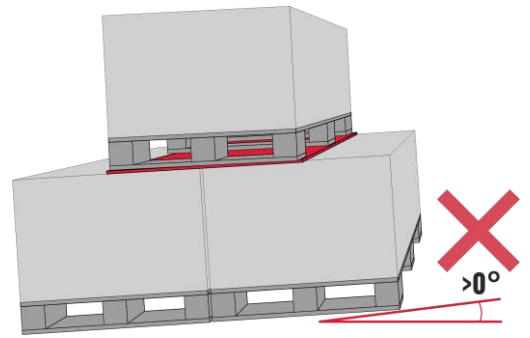
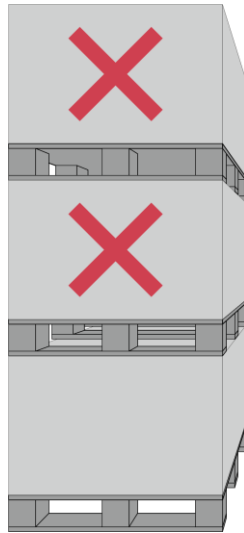
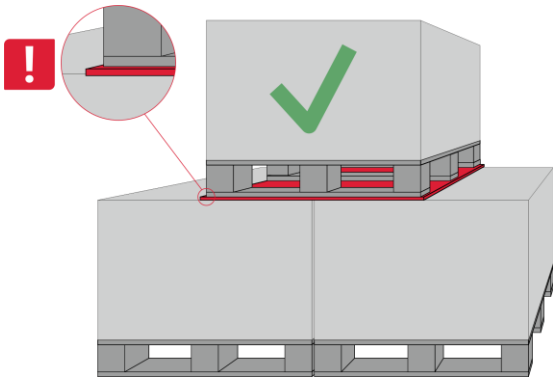


PAROC steinullfibre er bioløselige. EUCER-sertifikatet garanterer det sammensetningen av fibrene oppfyller løselighetskravene i Direktiv 97/69/EC i henhold til punkt Q. For å markere dette er EUCER-logoen på emballasjen.

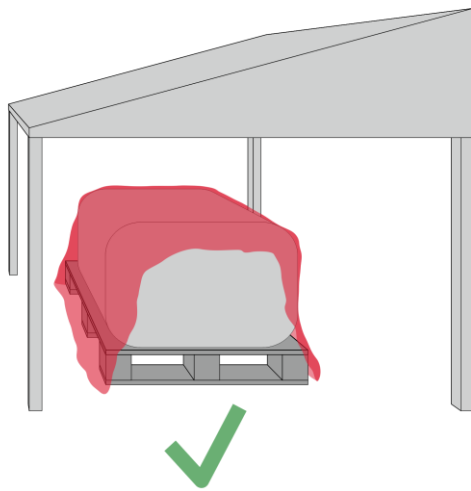
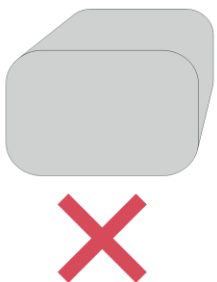
OPPBEVARING



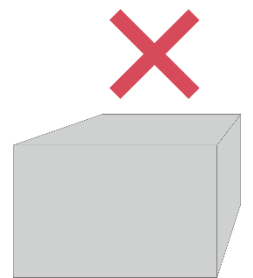
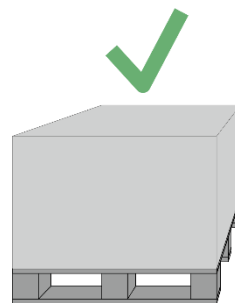
Produkter < 80 kg/m³



Produkter > 80 kg/m³

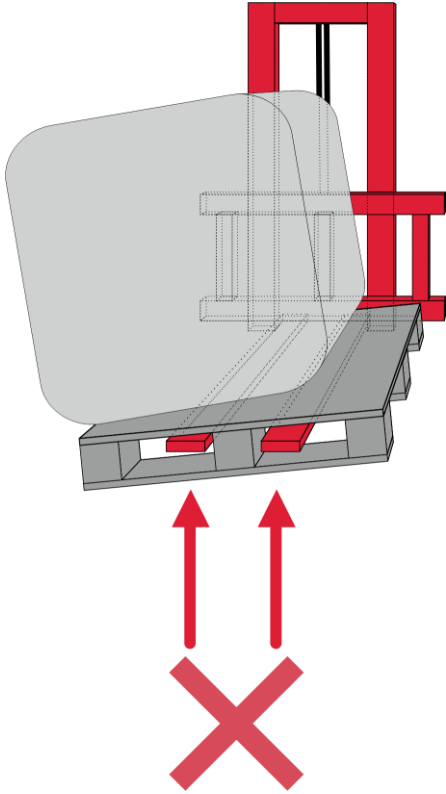
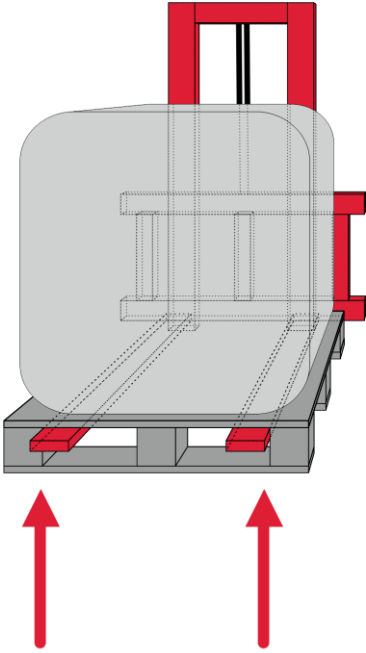
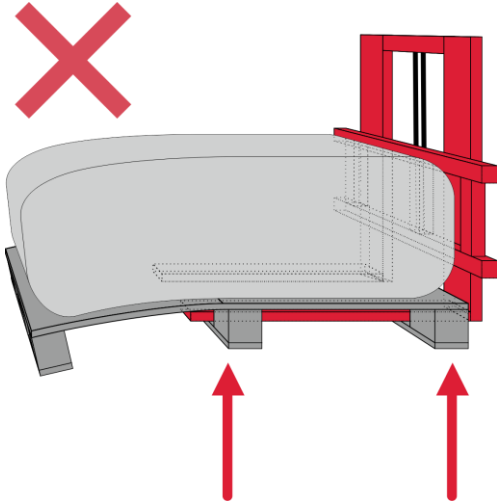
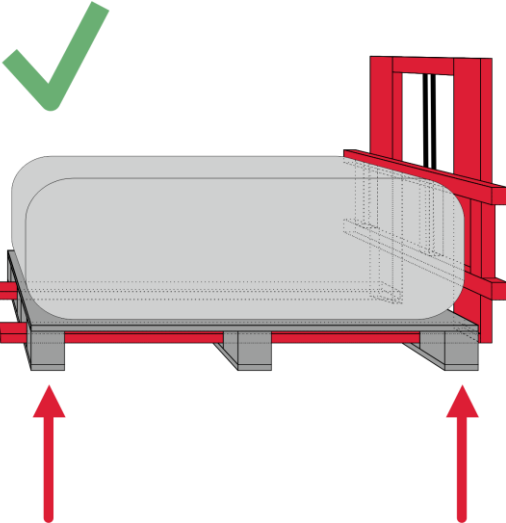


2)

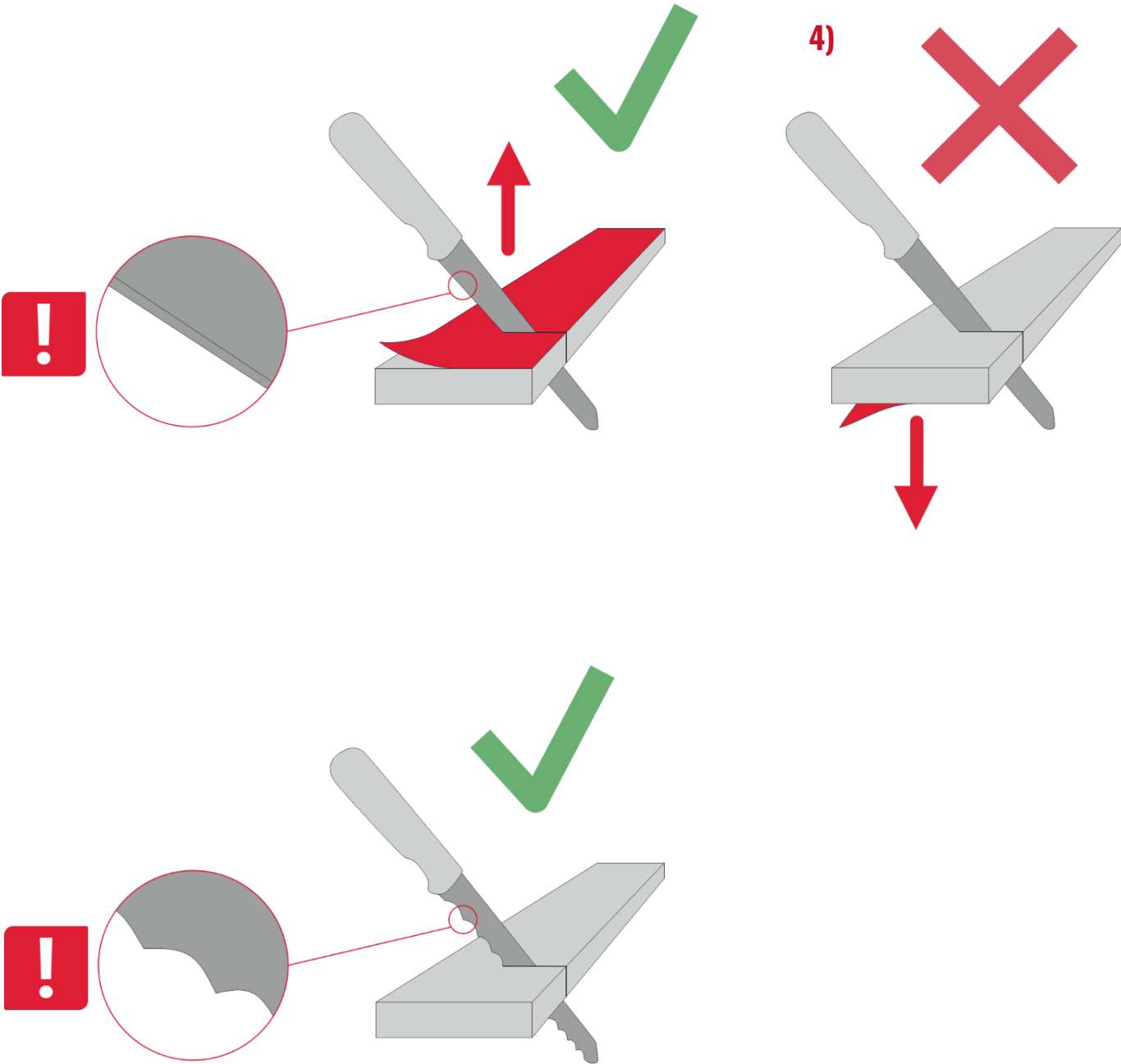


FLYTTE PALLER

3)



TILSKJÆRING



MERKNADER

- 1) Stabling av paller
 - a. **Produkter uten overflate:** Tyngre plateisolasjon uten overflate (densitet mer enn 80 kg/m³) levert på paller kan stables oppå hverandre én gang. Sørg for at stabling skjer på et tilstrekkelig bærende flatt underlag slik at pallene ikke velter. Av sikkerhetsgrunner bør topp pallen plasseres sentralt oppå de to nederste pallene. Vi anbefaler at du bruker beskyttelsesplater mellom pallene. Paller som inneholder myke plater og matteisolasjon (densitet mindre enn 80 kg/m³) må av sikkerhetsgrunner ikke stables oppå hverandre.
 - b. **Produkter med overflate:** Unngå å stable paller som inneholder produkter med overflate for å unngå å skade overflaten. Hvis stabling er nødvendig, bruk beskyttelsesplater mellom pallene. Selv da kan stabling kun gjøres på paller som inneholder plateisolasjon med densitet mer enn 80 kg/m³. Av sikkerhetsgrunner skal topp pallen plasseres sentralt oppå de to nederste pallene. Paller med Cortex-belagte produkter bør ikke stables oppå hverandre for å unngå skade på overflaten.

- 2) Generelt anbefales isolasjonspakker å oppbevares innendørs hvis mulig. Beskytt emballasjen mot mekanisk skade. Produkter **installert som synlige overflater i tak** og produkter **levert i kartong skal alltid oppbevares innendørs**.

Isolasjonspakker som plasseres **utendørs** bør beskyttes mot regn, vannsprut, snø, UV-stråling og mekaniske skader. Plastemballasjen rundt isolasjonsproduktet beskytter produktet under transport, men **for langtidsoppbevaring utendørs krever produktene ekstra beskyttelse**. Åpnede pakker må ikke stå ubeskyttet mot vær og vind.

Forhindre at fuktighet fra jorden beveger seg inn i pakkene ved å løfte dem opp fra bakken. Fuktighet som fordamper fra bakken kan komme inn i pakkene under pallene, så det er best å oppbevare pallene på asfalt eller annen kompakt, flat bærende overflate med pakkene fra bakken.

Minimer lagringstiden for lette, komprimerte isolasjonsmaterialer for å opprettholde deres elastisitet (anbefaling mindre enn 6 måneder). Isolasjon lagret i lang tid under kompresjon kan kreve lengre tid for å gjenopprette.

Håndter emballasjen forsiktig for å unngå skade på produktenes kanter og hjørner under oppbevaring og installasjon. Ikke installer produkter som er defekte eller alvorlig skadet under håndteringen.

Ikke installer fuktig isolasjon. Hvis isolasjonen kortvarig utsettes for fuktighet, åpne pakken, tørk platene innendørs (vanligvis 1-2 dager i romtemperatur) og sørg for at isolasjonen er tørr og ren før installasjon. Hvis isolasjonen blir våt under installasjonen, må ikke forsegle konstruksjonen før konstruksjonen er tørr.

- 3) Tyngdepunktet til høye pallepakker er høyt oppe, noe som betyr at de har høyere risiko for å velte enn tunge og lave pallepakker.

Ved løfting av paller brukes brede gaffler på løfteanordningen for å øke stabiliteten til pallepakken i løftesituasjonen. Gaffelen til løfteanordningen må nå under alle de nedre plankene på trepallen. Dette bør spesielt tas i betraktning når pallen løftes fra enderetningen.

OPPBEVARING OG HÅNDTERING AV STEINULL

Spesiell forsiktighet bør utvises ved løfting av paller om vinteren, da lett last lett kan skli av gaflene på løfteanordningen hvis det er is på bunnen av pallen eller gaflene på løfteanordningen.

- 4) PAROC Steinull er lett å formater og bearbeide. Bruk en bredbladet isolasjonskniv beregnet for steinull, f.eks. PAROC Isolasjonskniv GDS (XTK 003zdy). For tilskjæring av belagte plater anbefaler vi å bruke en fintannet isolasjonskniv beregnet for steinull, f.eks. PAROC Isolasjonskniv HD (XTK 005). Formater alltid produkter med overflate fra den belagte siden for å opprettholde overflatens vedheft.

Denne installasjonsveiledningen eies av Paroc Group OY ("Paroc"). Enhver kopiering eller distribusjon er forbudt uten Parocs uttrykkelige skriftlige samtykke. Den ble utviklet av det tekniske teamet og salgsteamet til Paroc utelukkende for bruk av profesjonelle brukere som er autorisert til å se innholdet. Parocs tekniske team og salgsteam presenterer informasjonen i installasjonsveiledningen kun for veiledende formål. Selv om informasjonen der gjelder en teknisk anvendelse av visse Paroc-produkter, skal den under ingen omstendigheter anses som teknisk rådgivning. Selv om vi mener at informasjonen i denne presentasjonen er nøyaktig, gir Paroc ingen garantier eller garantier angående nøyaktigheten eller påliteligheten til innholdet. Når tekniske spørsmål diskuteres, er meningene som presenteres kun diskusjonantenes meninger. Materialet som er omtalt i installasjonsveiledningen er ikke ment å presentere den eneste eller nødvendigvis den beste metoden eller prosedyren. Denne installasjonsveiledningen leveres i et "som den er"-format uten garantier av noe slag, uttrykte eller underforståtte, inkludert, men ikke begrenset til, garantier for tittel, ikke-krenkelse eller underforståtte garantier for salgbarhet eller egnethet for et bestemt formål. Brukere av den oppgitte informasjonen som presenteres i installasjonsveiledningen påtar seg det fulle ansvar for alle konsept-/designbeslutninger som er tatt knyttet til bruksegnetheten. Brukere må stole på sin egen vurdering eller vurderingen til en konsept-/designprofesjonell når de bestemmer hvordan de best kan bruke dataene som er oppgitt. Brukere samtykker i at Paroc ikke er forpliktet til å gi ytterligere detaljer, testing eller testdata på sine vegne.

Mars 2025
Versjon 1.0
© Paroc Oy Ab