

## PAROC Svillelist

PAROC Svillelist PE (XSS 002)

PAROC Svillelist L, PE (XSS 015)



PAROCS Svillelist er en luft- og fuktetning som brukes mellom karmen og betongplaten for å hindre fuktvandring mellom betongplaten og trekonstruksjonen.

**PAROC Svillelist L, PE (XSS 015)** består av et ekstrudert aldersbestandig polyetylenscum med lukkede celler. Langsgående spor i skummet gir utmerket beskyttelse mot luftlekkasje. Produktet har en 400 mm bred vinge laget av laminert PE-film. Ved hjelp av denne vingen kan svilletetningen få en tett forbindelse til luft- og dampbarrieren på veggen. Under installasjonsfasen brettes vingen over karmen som beskyttelse mot regn og smuss til veggene kommer på plass.

**PAROC Svillelist, PE (XSS 002)** er et lignende produkt som XSS 015, men produktet har ikke en PE-vinge som kan settes mot dampsperran.

### GODKJENNINGER:

CE-merket

### BRUK:

Yttervegger, kapillærbrytende mellom betongplate og trekonstruksjon

### EMBALLASJE / LAGRING:

Plastpose. Oppbevaring innendørs ved maksimalt 30 °C anbefales. Utendørs under normale nordiske forhold

### MÅL

Produktkode	Tykkelse	Bredde x Lengde	Emballasje	EAN 64380
<b>PAROC Svillelist L, PE (XSS 015)</b>		200 mm x 40 m	2 stk / sekk	8533673
		240 mm x 40 m	2 stk / sekk	8533674
		260 mm x 40 m	2 stk / sekk	8533675
		280 mm x 40 m	2 stk / sekk	8533668
<b>PAROC Svillelist, PE (XSS 002)</b>		95 mm x 40 m	9 stk / sekk	8525094
		120 mm x 40 m	7 stk / sekk	8525095
		145 mm x 40 m	6 stk / sekk	8525098
		170 mm x 40 m	5 stk / sekk	8525101
		200 mm x 40 m	4 stk / sekk	8525102
		240 mm x 40 m	3 stk / sekk	8525103
		260 mm x 40 m	3 stk / sekk	8530403
		280 mm x 40 m	3 stk / sekk	8530404



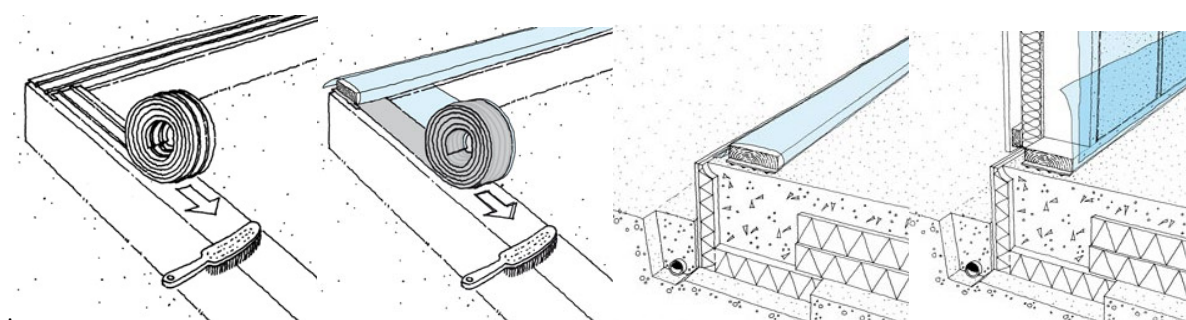
## INSTALLASJON

Rengjør grunnmuren eller den øvre overflaten av betongplaten fra smuss og støv. Skrap bort rester av murmørtel, grus, sagspon og lignende, eller bruk stålbørste for å få en helt ren overflate. Forsikre deg om at overflaten er plan og på riktig nivå.

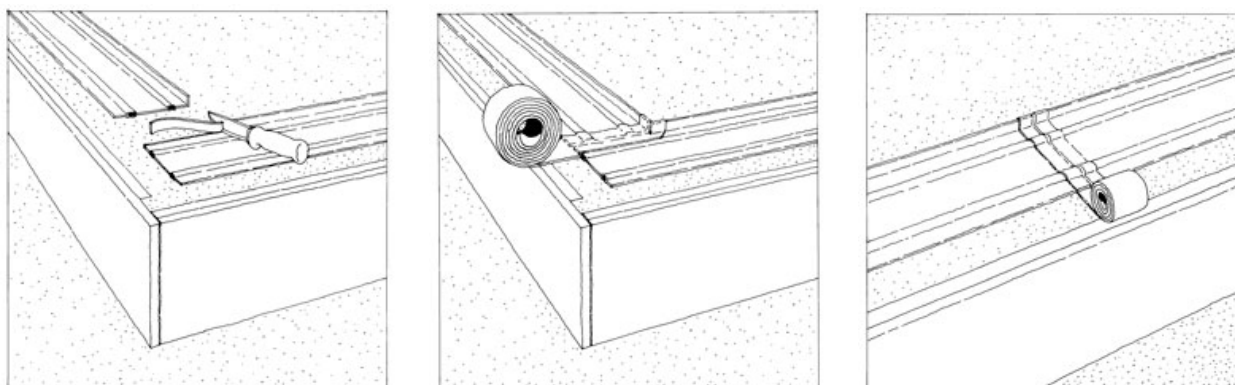
Svillelisten monteres på grunnmuren eller betongplaten med den rillede siden ned. Velg bredde på svillelisten slik at den dekker hele bredden under veggkonstruksjonen, som deretter plasseres på toppen. Svillelist L er utstyrt med en vinge laget av PE-film som er installert mot innsiden av strukturen.

Svillelisten rulles ut og festes med stålspiker eller dobbeltsidig tape. Endelig fastsetting skjer når svillen monteres til grunnplaten med egnet spiker.

Vingen av PE-film som finnes på Svillelist L, brettes over karmen som beskyttelse mot nedbør og smuss før montering av vegggen påbegynnes. For å holde den på plass legges det en lekt på oversiden som samtidig beskytter platen, eller man kan feste den på utsiden av svillen eller grunnen. Når vegggen er montert, brettes PE-filmen ut og opp på innsiden av veggens luft- og dampspærre og teipes. Bruk aldersbestandig tape, f.eks. PAROC Tettetape (XST 013).



I hjørnene skjæres svillelisten av kant til kant, og skjøten tettes med taping. Eventuelle skjøter i svillelisten forsegles også ved taping.



## TEKNISKE SPESIFIKASJONER

Egenskap	verdi	I henhold til
<b>Fuktegeskaper</b>		<b>EN 14909:2012</b>
Vanntetthet	Godkjent	
Vannmotstand etter kunstig aldring	Godkjent	
Alkalis motstand	Godkjent	
<b>Holdbarhet</b>	> 50 år	
<b>Resirkulering</b>	LDPE, 100 % resirkulerbar	