

PAROC Dyttestrimmel

PAROC Lafteremse m plast (XSI 001)

PAROC Tetteremse dobbel pakke PE/- (XSI 002)

PAROC Tetteremse (XSI 003)

PAROC Tetteremse GDS (XSI 004)



PAROCs dyttestrimmel brukes til varmeisolering og tetting mellom ulike bygningsdeler. Disse dyttestrimmel er egnet for konstruksjoner som ikke har brannsikkerhetskrav. For brannklassifiserte konstruksjoner anbefaler vi å bruke steinullbaserte PAROC-brannremser.

Dyttestrimmel er tilgjengelige med og uten plastfolie. Dyttestrimmel med plast letter for eksempel installasjonsarbeidet av elementer og moduler, fordi dyttestrimmel i installasjonsfasen blir ekstra sårbar. Ved tetting av vindusrammer brukes to smalere remser der ytterlisten er uten PE-foliebekledning og den indre remsen (varm side) er dekket med PE-folie. Remsen med plast gir et godt utgangspunkt for montering av andre lufttettingsprodukter, for eksempel tetningstape.

Glassull er ikke lufttett i seg selv, lufttettetheten i strukturen må sikres med luft- og dampspærre eller annet egnet tetningsmateriale.

GODKJENNINGER:

BRUK:

Element- og modulforbindelser, vindus- og dørforbindelser, konstruksjonsskjøter

EMBALLASJE / LAGRING:

Plastsekk. Oppbevaring innendørs max 30 °C. Utendørs under normale nordiske forhold, beskyttet mot vær og vind.

MÅL

Produktkode	Tykkelse	Bredde x Lengde	Emballasje	EAN 64380
PAROC Lafteremse m plast (XSI 001) Belagt med PE-folie	22 mm	60 mm x 15 m	10 ruller / sekk	8537786
		60 mm x 15 m	10 ruller / sekk, 36 sekker / pall	8556314
		90 mm x 15 m	7 ruller / sekk	8537787
		90 mm x 15 m	7 ruller / sekk, 36 sekker / pall	8571909
		120 mm x 15 m	5 ruller / sekk	8537785
		120 mm x 15 m	5 ruller / sekk, 36 sekker / pall	8571908
PAROC Tetteremse dobbel pakke PE/- (XSI 002) Inneholder både remse kledd med PE-folie og ubestrøket remse Inkluderer installasjonsverktøy	22 mm	60 mm x 15m +	10 ruller / sekk (5 ruller med PE-belegg + 5 ruller uten)	8537788
	22 mm	60 mm x 15 m		
PAROC Tetteremse (XSI 003) uten belegg Inkluderer installasjonsverktøy	22 mm	50 mm x 15 m	12 ruller / sekk	8517947
		50 mm x 15 m	12 ruller / sekk, 36 sekker / pall	8537781
		80 mm x 15 m	8 ruller / sekk	8517948
		80 mm x 15 m	8 ruller / sekk, 36 sekker / pall	8537782
		100 mm x 15 m	6 ruller / sekk	8517966
		100 mm x 15 m	6 ruller / sekk, 36 sekker / pall	8537783
PAROC Tetteremse GDS (XSI 004zdy) GDS-sett, inkluderer installasjonsverktøy	22 mm	80 mm x 15 m	1 pose inneholdende 1 rull inkludert installasjonsverktøy 12 sekker / eske	8580987



INSTALLASJON

Alle konstruksjonsdeler og fuger i bygningsskallet må tettes nøye. Fugene i bygningsskallet svekker varme- og lydisolasjonen til konstruksjonene hvis de ikke er isolert, så tetning og isolasjon i fugene er svært viktig.

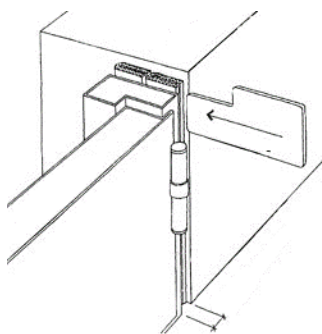
Montering av elementer

Fugene mellom bygningselementene er forseglet med en stripe glassull enten på elementfabrikken eller på byggeplassen. Bredden på glassullremsen er valgt ut fra tykkelsen på konstruksjonen. I prefabrikkerte konstruksjoner brukes tetningsremsen som er kledd med PE-folie, noe som letter installasjonen av elementene på stedet. Remsen er festet til sidene av elementet med stifter direkte gjennom stripen.

Fuger i vinduer og dører

Spalten mellom vindus-/dørkarmen og karmen er forseglet og termisk isolert med glassullremser, enten på fabrikken eller på byggeplassen. På byggeplassen installeres tetningen ved å sette inn flere smalere glassullstrimler i flere lag i fugen. Remsene uten belegg installeres på utsiden, og stripen med PE-folie monteres fra innsiden.

Til slutt forsegles fugen med enten egnet tetningsmasse eller luft- og dampsperre og tetningstape.



TEKNISKE SPESIFIKASJONER

Egenskap	Verdi	I henhold til
BRANNEGENSKAPER		EN 13162
Brannklassifisering, Euroklasse	Ubestrøkne produkter: A1 Produkter med PE-belegg: NPD	
VARMEISOLASJONSEGENSKAPER		
Varmeledningsevne (λ d)	0,035 W/mK	
Tykkelsestoleranse	T2	
FUKTEGENSKAPER		
Vanndampoverføring, MU	Ubestrøkne produkter: 1 Produkter med PE-belegg: NPD	
HOLDBARHET	Den termiske ledningsevnen til mineralullprodukter endres ikke med tiden, erfaring har vist at fiberstrukturen er stabil, og porøsiteten inneholder ingen andre gasser enn atmosfærisk luft.	
Resirkulering	Mineralull og PE-folie kan resirkuleres separat	