



KIVIVILLAN VARASTOINTI-, KÄSITTELY- JA SUOJA- VARUSTEOHJE

20.2.2025
© Paroc Oy Ab

KIVIVILLAN VARASTOINTI- KÄSITTELY- JA SUOJAVARUSTEOHJE

Katso ohjeen lopussa esitetyt HUOMAUTUKSET 1-4 kivivillan käsittelystä ja varastoinnista.

SUOJAVARUSTEET

PAROC-kivivillatuotteiden käsittely on turvallista. Karkeat kivivillakuidut voivat ihokosketuksessa aiheuttaa lyhytaikaista ihoärsytystä, joten asennustyössä tulee käyttää suojavaarusteita. Huolehdi myös työalueen siisteydestä.



Käytä suojavaatetusta.



Käytä suojakäsineitä.



Käytä hengityssuojainta, kun työskentelet tuulettamattomassa tilassa.



Käytä suojalaseja, kun asennat tuotteita pääsi yläpuolelle.



Huolehdi tilan riittävästä tuuletuksesta.



Imuroi työskentelyalue.



Huuhtele kädet kylmällä vedellä ennen niiden pesemistä.

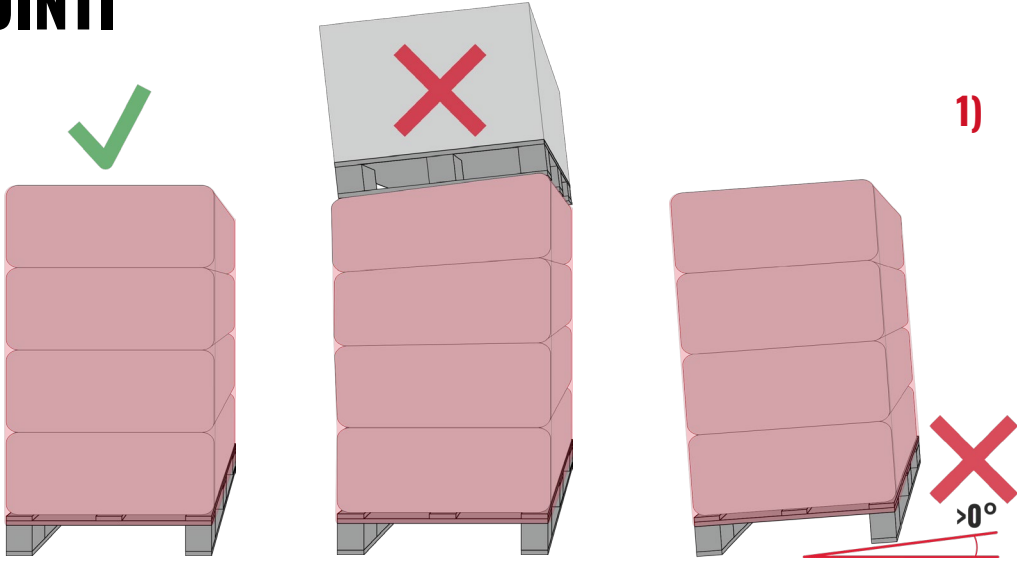


Käsittele jätteet paikallisten ohjeiden mukaisesti.

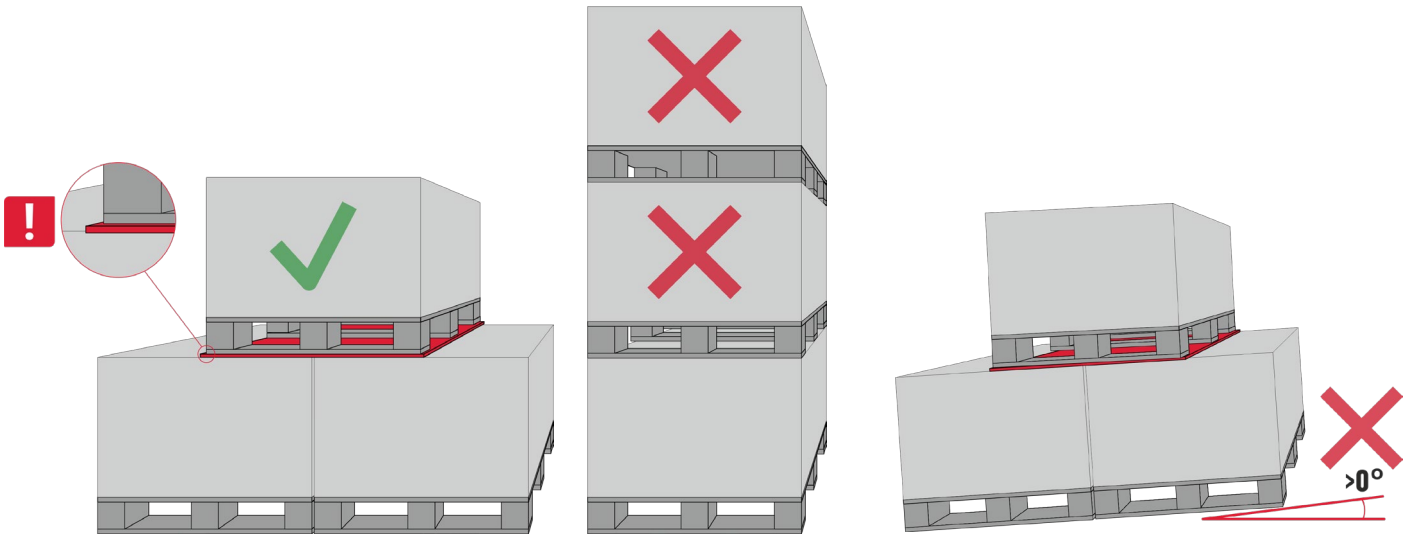


PAROC kivivillakuidut ovat bioliukoisia. EUCB sertifikaatti takaa, että kuitujen koostumus täyttää direktiivin 97/69/EY liukoisuusvaatimukset huomautuksen Q mukaisesti. Tämän merkiksi pakkauksista löytyy EUCB logo.

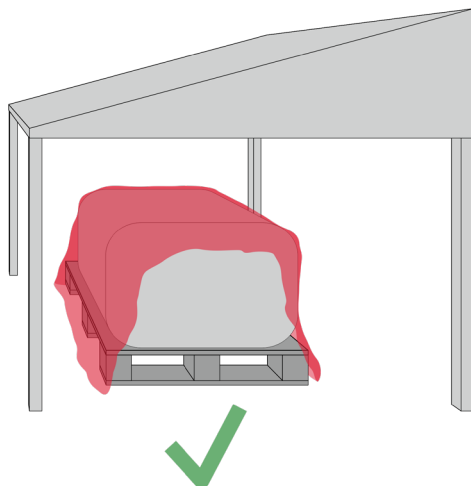
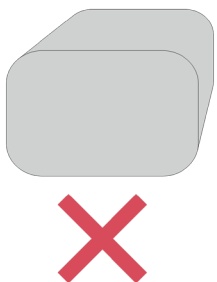
VARASTOINTI



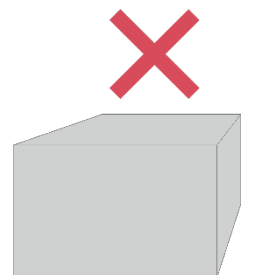
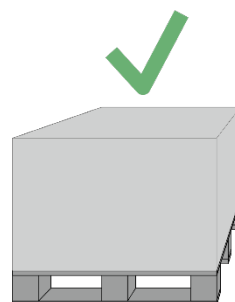
Tuotteet $< 80 \text{ kg/m}^3$



Tuotteet $> 80 \text{ kg/m}^3$

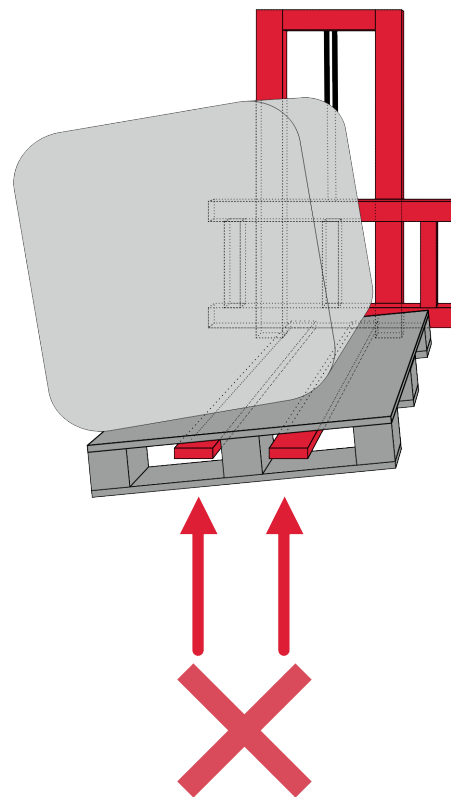
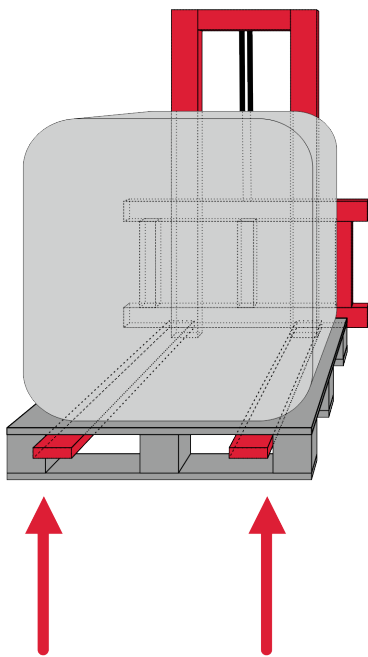
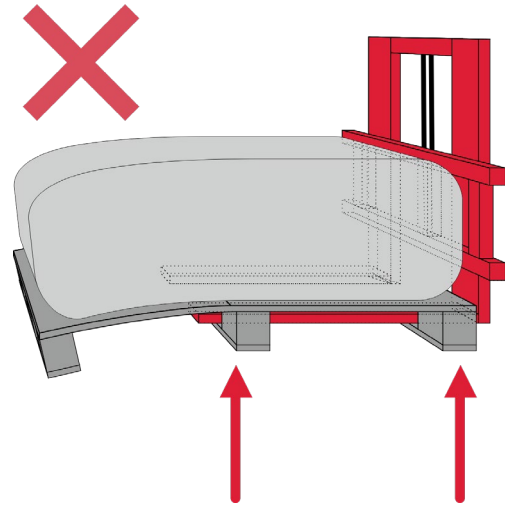
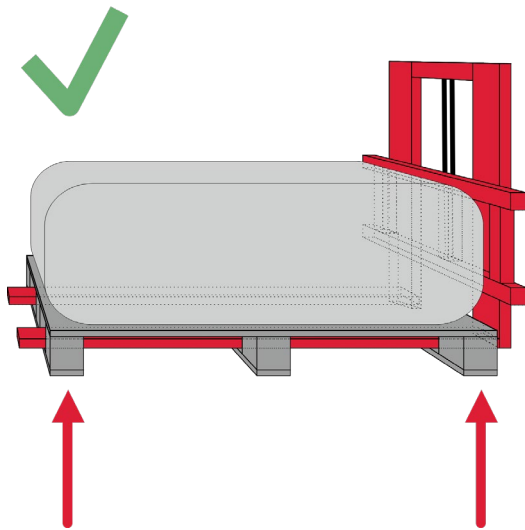


2)

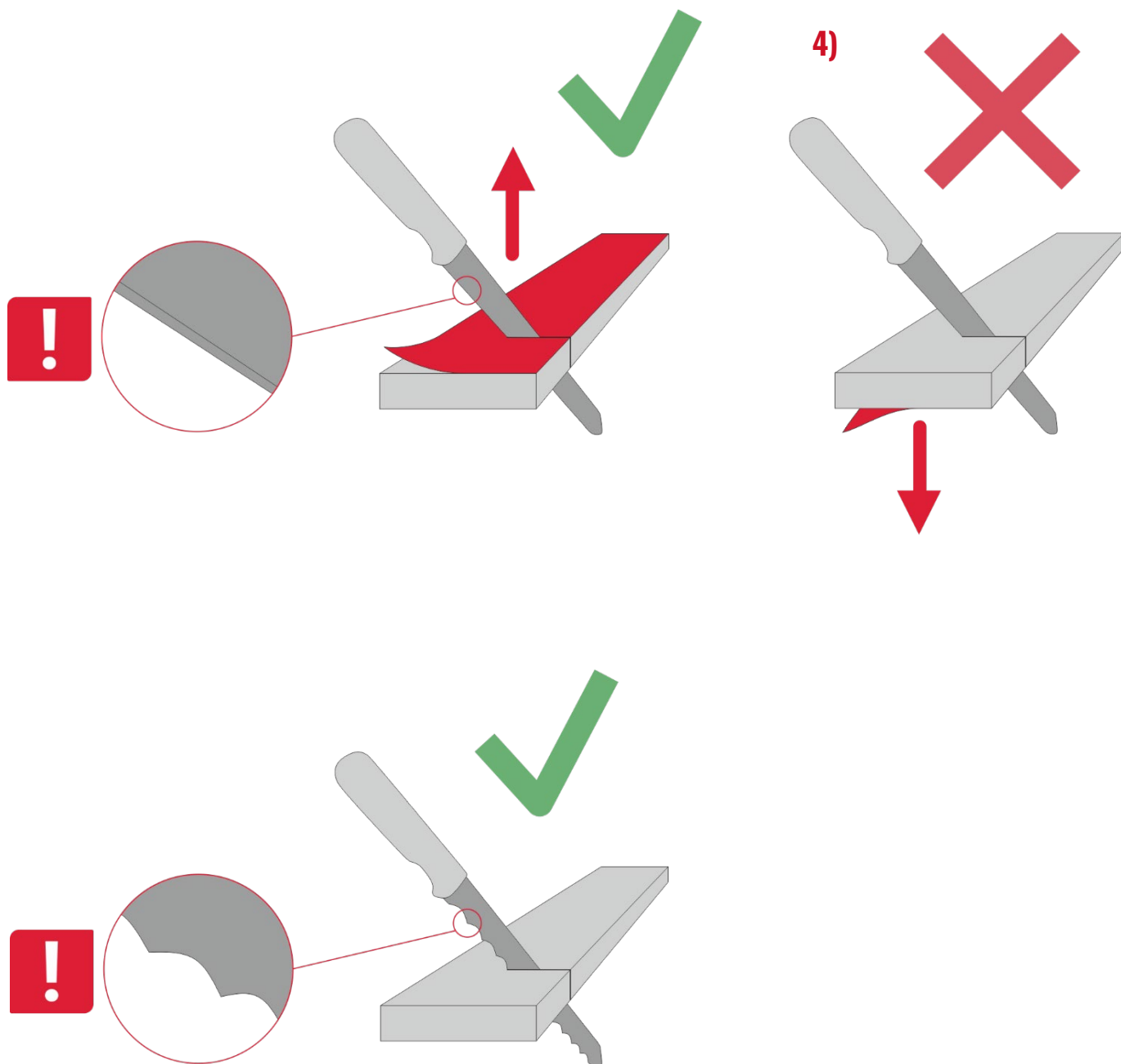


LAVOJEN SIIRTÄMINEN

3)



LEIKKAAMINEN



HUOMAUTUKSET

- 1) Lavojen pinoaminen
 - a.) **Pinnoittamattomat tuotteet:** Pinnoittamattomat jäykät levyeristeet (tiheys > 80 kg/m³), jotka toimitetaan lavoilla, voidaan pinota päällekkäin yhden kerran. Varmista, että pinoaminen tapahtuu riittävän kantavalla tasaisella pinnalla, jotta lavat eivät kaadu. Turvallisuussyistä ylin lava tulee sijoittaa keskitetysti kahden alemman lavan päälle. Suosittelemme käyttämään suojalevyjä lavojen välissä. Pehmeitä levy- ja mattoeristeitä (tiheys < 80 kg/m³) sisältäviä lavoja ei saa pinota päällekkäin turvallisuussyistä.
 - b.) **Pinnoitetut tuotteet:** Vältä pinnoitettuja tuotteita sisältävien lavojen pinoamista, jotta pinnoite ei vahingoitu. Jos pinoaminen on välttämätöntä, käytä suojalevyjä lavojen välissä. Tällöinkin pinoaminen voidaan tehdä ainoastaan jäykkiä levyeristeitä (tiheys > 80 kg/m³) sisältävillä lavoilla. Turvallisuussyistä ylin lava tulee sijoittaa keskitetysti kahden alemman lavan päälle. Cortex-pinnoitteellisia tuotteita sisältäviä lavoja ei tule pinota päällekkäin pinnoitteen vahingoittumisen välttämiseksi.

- 2) Yleisesti ottaen eristepakkauksia suositellaan säilytettäväksi sisätiloissa, mikäli mahdollista. Suojaa pakkaukset mekaanisilta vaurioilta. Sisäkatteihin näkyviksi pinnoiksi asennettavat tuotteet ja pahrilaatikoissa toimitettavat tuotteet tulee aina säilyttää sisätiloissa.

Ulkona eristepakkaukset tulee suojata sateelta, roiskevedeltä, lumelta, UV-säteilyltä ja mekaanisilta vaurioilta. Eristeiden muovipakkaus suojaa tuotetta kuljetuksen aikana, mutta pidempiaikaiseen ulkovarastointiin tuotteet vaativat lisäsuojan. Avattuja pakkauksia ei saa jättää alttiiksi säälle.

Estä maakosteuden siirtyminen pakkauksiin nostamalla ne irti maasta. Maasta haihtuva kosteus voi päästä pakkauksiin lavojen alta, joten lavat on parasta säilyttää esimerkiksi asfaltilla tai muulla tiiviillä, tasaisella kantavalla pinnalla pakkaukset irti maasta.

Minimoi kevyiden, puristettujen eristemateriaalien varastointiaika niiden kimmoisuuden säilyttämiseksi (suositus <6 kuukautta). Pitkään puristuksessa varastoidut eristeet saattavat vaatia pidemmän ajan palautukseen.

Käsittele pakkauksia varovasti, jotta tuotteiden reunat ja kulmat eivät vaurioitu varastoinnin ja asennuksen aikana. Älä asenna tuotteita, jotka ovat viallisia tai vakavasti vaurioituneet käsittelyn aikana.

Älä asenna kosteita eristeitä. Jos eriste altistuu lyhyesti kosteudelle, avaa pakkaus, kuivaa levyt sisätiloissa (yleensä 1-2 päivää huoneenlämmössä) ja varmista, että eriste on kuiva ja puhdas ennen asennusta. Jos eriste kastuu asennuksen aikana, älä peitä/sulje rakennetta ennen kuin rakennetta ennen kuin materiaalit ovat kuivia.

- 3) Korkeiden lavapakkausten painopiste on korkealla, jonka johdosta niiden kaatumisriski on suurempi kuin raskaiden ja matalien lavapakkausten.

Lavoja nostettaessa leveälle asetetut nostolaitteen piikit lisäävät lavapakkausten vakautta nostotilanteessa. Nostolaitteen piikkien tulee ylittää kaikkien puulavan alalautojen alle. Tämä tulee erityisesti huomioida nostettaessa lavaa päätysuunnasta.

Talvella tapahtuvissa nostoissa tulee noudattaa erityistä varovaisuutta, koska kevyet taakat luisuvat helposti nostolaitteen piikeistä, jos lavassa tai nostolaitteen piikeissä on jäätä.

- 4) PAROC-kivivillaa on helppo leikata ja käsitellä. Käytä villan työstöön leveäteräistä villaveistä. Pinnoitettujen levyjen leikkaamiseen suosittelemme hienohampaista villaveistä. Leikkaa pinnoitetut levyt aina pinnoitteen puolelta pinnoitteen pysyvyyden varmistamiseksi.

Tämän asennusoppaan omistaa Paroc Group OY ("Paroc").

Parocin teknisen tiimin ja myyntitiimin laatima opas on tarkoitettu vain ammattilaisille, joilla on pääsy sen sisältöön.

Parocin teknisen tiimin ja myyntitiimin kokoaman asennusoppaan tiedot ovat ainoastaan ohjeellisia. Oppaan tiedot koskevat tiettyjen Parocin tuotteiden teknistä käyttöä, mutta tietoja ei tule missään tapauksessa tulkita tekniseksi neuvonnaksi.

Vaikka uskommekin oppaassa esitettyjen tietojen pitävän paikkansa, Paroc ei takaa sisällön paikkansapitävyyttä tai luotettavuutta. Tekniset näkemykset ovat tekijöiden omia eivätkä edusta Parocin näkemyksiä.

Asennusoppaan materiaalin tarkoitus ei ole esittää ainoaa tai välttämättä parasta menetelmää tai toimintatapaa. Opas tarjotaan käyttöön sellaisenaan ("as is") ilman mitään nimenomaisia tai epäsuoria takuita, mukaan lukien muun muassa takuut omistusoikeudesta, loukkaamattomuudesta tai tuotteen myyntikelpoisuudesta tai soveltuvuudesta johonkin tiettyyn tarkoitukseen.

Asennusoppaassa esitettyjä tietoja käyttävät kantavat täyden vastuun kaikista konsepti-/suunnittelupäätöksistä, jotka liittyvät käyttöön soveltuvuuteen. Käyttäjien on toimittava oman harkintansa tai konsepti-/suunnitteluasiantuntijan harkinnan mukaan päättäessään, mikä on paras tapa soveltaa annettuja tietoja. Käyttäjät hyväksyvät, että Paroc ei ole velvollinen tarjoamaan lisätietoja, testausta tai testaustietoja.



PAROC[®]