

PROJEKTSTØTTE

# TIL BRANDSIKRING AF HVAC-INSTALLATIONER



**PAROC**<sup>®</sup>

# INDHOLD:

<b>1. Brandisolering af HVAC-installationer</b> .....	3
1.1. Myndighedskrav.....	3
1.2. Dimensionering .....	3
<b>2. Paroc DuctProtect System – et komplet system til brandsikring af ventilationskanaler</b> .....	<b>4</b>
<b>3. Løsninger til cirkulære ventilationskanaler</b> .....	6
3.1. Brandisolering med netmåtte.....	6
3.1.1. Montering af netmåtte.....	6
3.2. Brand- og kondensisolering med måtte .....	6
3.2.1. Montering af måtte .....	6
3.3. Tilslutning mod bygningsdel.....	7
3.4. Passage af brandcellebegrænsende bygningsdele .....	8
3.5. Brandklassificerede cirkulære ventilationskanaler iht. EN 1366-1 .....	9
3.6. Montering af inspektionslem .....	10
<b>4. Løsninger til rektangulære ventilationskanaler</b> .....	12
4.1. Brandisolering med netmåtte.....	12
4.1.1. Montering af netmåtte.....	12
4.2. Brand- og kondensisolering med plade .....	12
4.2.1 Montering af plader .....	13
4.3. Brand- og kondensisolering med måtte .....	14
4.3.1 Montering af brand- og kondensmåtte .....	14
4.4. Tilslutning mod bygningsdel.....	14
4.5. Passage af brandcellebegrænsende bygningsdele .....	15
4.6. Brandklassificerede rektangulære ventilationskanaler iht. EN 1366-1 .....	16
4.7. Montering af inspektionslem.....	17
<b>5. Brandsikre rørgennemføringer</b> .....	18
5.1. Løsninger til brandsikre rørgennemføringer .....	19
5.1.1. Brandisolering af rørgennemføringer.....	19
5.1.2. Produkter.....	19
5.1.3. Rørtype .....	19
5.1.4. Montering af rør .....	19
5.1.5. Montering af rørskåle .....	19
5.1.6. Tætning mellem en rørskål og en brandadskillende konstruktion .....	19
5.1.7. Tabeller med isoleringstykkelser og brandklasser .....	20
5.1.8. T-stykker og bøjninger op til brandadskillende konstruktion .....	22

# 1. BRANDISOLERING AF HVAC-INSTALLATIONER

Ved projektering og udførelse af luftbehandlings- og rørinstallationer træffes de nødvendige foranstaltninger for at forhindre spredning af brand og røg. PAROC Stenuld er ikke brændbar, og de fleste af PAROCs produkter er klassificeret i den højeste brandtekniske klasse A1 eller A2-s1, d0. PAROC netmætter, brandplader og AirCoat bruges til brandisolering af kanaler i alle former for bygninger.

Ved at anvende løsninger med PAROC Stenuld opnås en vedligeholdelsesfri brandsikring i hele anlæggets levetid. PAROC brandløsninger dækker både rektangulære og cirkulære ventilationskanaler samt rørgennemføringer. Uanset om HVAC-installationen monteres vandret eller lodret, anvendes samme isoleringsprodukt og isoleringstykkelse. Dette forenkler dimensioneringsarbejdet. Løsninger i denne monteringshjælp fra PAROC opfylder kravene til brandsikrede ventilationskanaler og rørgennemføringer op til EI 120.

## 1.1 MYNDIGHEDSKRAV

### Ventilationskanaler

I Danmark skal vi have høje krav til vores indeklima, da husene samtidig skal være energieffektive. Husene bygges derfor tætte, og luftudskiftningen sker ofte via centrale ventilationsaggregater. De luftkanaler, der transporterer luften, skal give frisk luft til alle rum og brandceller. De forskellige rum og brandcellerne har forskellige behov for luftmængde afhængigt af anvendelsesformål, antal personer og ønsket temperatur osv. Derfor skal luften kunne styres individuelt for forskellige rum og brandceller. Det regelsæt der ligger til grund for brandsikring af ventilationskanaler er beskrevet i DS428/5 hvor anvendelse af henholdsvis EI 30/EI 60 og EI 60, A2-s1, d0, er angivet.

Bestemmelserne kræver, at ventilationskanaler føres og udformes således, at de ved brand ikke giver anledning til antændelse af nærliggende bygningsdele og fast inventar uden for den brandcelle, de er placeret i, så længe som brandcellekravet angiver. Desuden skal ventilationskanaler, der går gennem brandadskillende bygningsdele, være konstrueret til at opretholde den brandadskillende evne.

### Rørgennemføringer

Isoleringen af rørledninger skal udformes, så den både forhindrer en brands opståen og spredning. Der kan med PAROC brandisolering opfyldes krav op til R120, A2 s1 d0.

Desuden er der krav om, at yderlaget ikke må sprede brand til tilstødende bygningsdele. Det betyder, at rørledningers yderlag eller yderbeklædning skal have samme yderlagsklasse som de omgivende bygningsdele. Desuden skal rørledninger ved deres adskillende konstruktion bidrage til den adskillende funktion og ikke give anledning til brand- og brandgasspredning i en bestemt tid/den tid, som brandcellekravet angiver.

## 1.2. DIMENSIONERING

Dimensionering af brandisolering skal ske i henhold til krav i i det danske bygningsreglement.

### Udvendig brandisolering af ventilationskanaler

Bygherren har frihed til at udforme konstruktionsløsninger, der opfylder funktionskravet. Dette kan opnås med godkendte konstruktioner eller beregninger og tests fra en godkendt prøvningsinstans. Her gives eksempler på sådanne løsninger samt råd og tips til at opnå en godkendt konstruktion.

PAROC Stenuld er ubrændbar og er klassificeret i Euroklasse A1 eller A2-s1,d0 afhængigt af produkt og yderlag. Ved brandisolering af ventilationskanaler opnås brandadskillende klasser op til EI 120. Aktuelle isoleringstykkelser for hver kanaltype findes i tabeller i de følgende kapitler samt på vores hjemmeside **PAROC.DK**

### Dimensionering

PAROC HVAC Fire er velegnet til vandrette og lodrette ventilations- og luftkonditioneringskanaler, uanset om de er rektangulære eller cirkulære. Produkt- og isoleringstykkelsen er den samme uanset ventilationskanalernes retning, eller om isoleringen skal forhindre en brand i at sprede sig inde fra kanalen til det omgivende miljø eller fra miljøet ind i kanalen. Dette gør løsningerne nemme at arbejde med og forenkler beregningen af materialeforbruget.

Systemet dækker krav til brandmodstandsklasser op til EI 120. Tabellerne i denne shjælp indeholder de tykkelser, der kræves for at opnå de forskellige brandmodstandsklasser.

I brandmodstandsklassen står bogstavet E for integritet/tæthed og I for isolering (under brandpåvirkning). Tallet efter bogstaverne betyder den tid (i minutter), i hvilken konstruktionen forhindrer spredning af branden. Integritet/tæthed refererer til kanalens evne til at forhindre spredning af flammer, varme gasser og røg, og Isolering er udtryk for isoleringsevnen til at forhindre spredning af varme til tilstødende strukturer.

### Kombinerede funktioner

Der er ofte samtidige krav om brand-, varme- og kondensisolering. Disse isoleringskrav kan kombineres. I alle tilfælde er brandisolering nærmest kanalen.

Ved kombineret brand- og varmeisolering er det oftest varmeisoleringen, der kræver den største tykkelse.

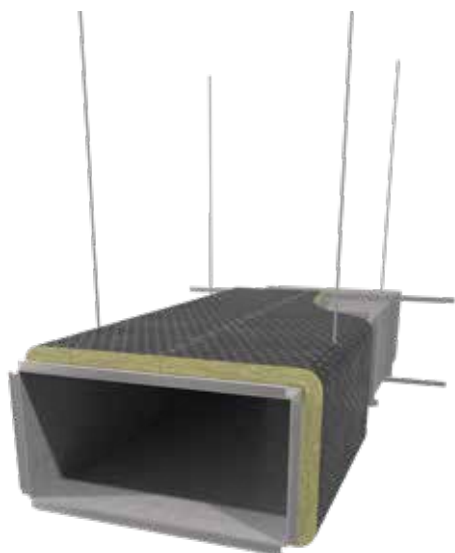
I kombinationen brand- og kondensisolering er det normalt brandisoleringen, der bestemmer tykkelsen. Brandisoleringen monteres først og suppleres derefter udvendigt med f.eks. PAROC Hvac Lamella Mat AluCoat. Hvis der anvendes PAROC HVAC FIRETHERM MAT BLACKCOAT eller PAROC HVAC FIRE SLAB EIXX BLACKCOAT, er det tilstrækkeligt med ét lag.

## 2. PAROC DUCT PROTECT SYSTEM – ET KOMPLET SYSTEM TIL BRANDSIKRING AF VENTILATIONSKANALER

PAROC Duct Protect System er et helhedskoncept til brandsikring af både cirkulære og rektangulære ventilationskanaler og omfatter

- **Brandnetmætter**
  - PAROC HVAC Fire Mat BlackCoat og Comfort
  - EI 15 – EI 120
- **Brand- og kondensmåtte – lanceres i 2023**
  - PAROC HVAC FireTherm Mat BlackCoat
  - EI60
- **Brand- og kondensplader**
  - PAROC HVAC Fire Slab BlackCoat
  - EI30 – EI120
- **Tilbehør**
  - Tape, skraber, galvaniseret ståltråd, Fire spring, svejsesøm og brandtætningsmasse NYHED!

PAROC Stenuld er ubrændbar og klassificeret i Euroklasse A1 eller A2-s1,d0 afhængigt af produkt.



PAROC HVAC Fire Mat BlackCoat EI 15 - EI 120



PAROC HVAC Fire Mat Comfort EI 15 - EI 120




PAROC HVAC Fire Slab BlackCoat EI 30 - EI 120



PAROC HVAC FireTherm Mat BlackCoat EI 60  
**NB. Dette produkt lanceres i 2023.**

# SYSTEMLØSNINGER

Med et helhedssyn på brandsikring af ventilationskanaler og omhyggeligt udførte tests af alle indgående komponenter, både isolering og tilbehør, kan vi yderligere forbedre brandsikringen og samtidig forenkle dimensionering og installation. Sortimentet er testet og godkendt i henhold til EN 1366-1-standarden og giver vedligeholdelsesfri brandsikring i hele bygningens levetid.

LØSNINGER TIL CIRKULÆRE KANALER	
<b>BRANDSIKRING MED NETMÅTTE</b>	
<ul style="list-style-type: none"> <li>• EI 15 PAROC HVAC Fire Mat BlackCoat 30 mm</li> <li>• EI 30 PAROC HVAC Fire Mat BlackCoat 40 mm</li> <li>• EI 60 PAROC HVAC Fire Mat BlackCoat 70 mm</li> <li>• EI 120 PAROC HVAC Fire Mat BlackCoat 100 mm</li> </ul>	
<ul style="list-style-type: none"> <li>• EI 15 PAROC HVAC Fire Mat Comfort 30 mm</li> <li>• EI 30 PAROC HVAC Fire Mat Comfort 40 mm</li> <li>• EI 60 PAROC HVAC Fire Mat Comfort 70 mm</li> <li>• EI 120 PAROC HVAC Fire Mat Comfort 100 mm</li> </ul>	
<b>BRAND- OG KONDENSBEKYTTELSE MED MÅTTE</b>	
<ul style="list-style-type: none"> <li>• EI 60 PAROC HVAC FireTherm Mat BlackCoat 100 mm</li> </ul> <p><b>NB. Lanceres i 2023.</b></p>	
LØSNINGER TIL REKTANGULÆRE KANALER	
<b>BRANDSIKRING MED NETMÅTTE</b>	
<ul style="list-style-type: none"> <li>• EI 30 PAROC HVAC Fire Mat BlackCoat 40 mm</li> <li>• EI 60 PAROC HVAC Fire Mat BlackCoat 70 mm</li> </ul>	
<ul style="list-style-type: none"> <li>• EI 30 PAROC HVAC Fire Mat Comfort 40 mm</li> <li>• EI 60 PAROC HVAC Fire Mat Comfort 70 mm</li> </ul>	
<b>BRAND- OG KONDENSBEKYTTELSE MED PLADE</b>	
<ul style="list-style-type: none"> <li>• EI 30 PAROC HVAC Fire Slab EI 30 BlackCoat 50 mm</li> <li>• EI 60 PAROC HVAC Fire Slab EI 60 BlackCoat 60 mm</li> <li>• EI 120 PAROC HVAC Fire Slab EI 120 BlackCoat 70 mm</li> </ul>	
<b>BRAND- OG KONDENSBEKYTTELSE MED MÅTTE</b>	
<ul style="list-style-type: none"> <li>• EI 60 PAROC HVAC FireTherm Mat BlackCoat 100 mm</li> </ul> <p><b>NB. Lanceres i 2023.</b></p>	

# 3. LØSNINGER TIL CIRKULÆRE VENTILATIONSKANALER

PAROC har godkendte løsninger til udvendig brandisolering af cirkulære ventilationskanaler, i brandklasser EI 15, EI 30, 60 og 120 testet iht. EN 1366-1.

## 3.1. BRANDISOLERING MED NETMÅTTE

### PAROC HVAC FIRE MAT

Isolering af ventilationskanaler med PAROC HVAC Fire Mat giver en vedligeholdelsesfri brandsikring. Systemet giver brand-, varme- og lydisolering i ét produkt. Produktet er udstyret med et net, der gør installationen sikker og limfri.

PAROC HVAC Fire Mat er testet iht. den europæiske standard EN 1366-1 og er godkendt til brandsikring op til 120 minutter og ved gennemføringer i alle typer brandklassificerede vægge, f.eks beton- og gipsskillevægge.

#### 3.1.1. Montering af netmåtten

Netmåtten skæres i længder tilpasset til kanalens omkreds og monteres, så der ikke opstår sprækker i sammenføjningerne.

Alle samlinger, langs- og rundtgående, skal sys, fastgøres med klammer eller sammenføjes på en tilsvarende måde.

Stinglængden og afstanden mellem klammerne skal være 50-100 mm. Sytråden skal være galvaniseret ståltråd og skal bindes mindst én gang pr. kappelængde. Anbefalet tykkelse af ståltråd min 0,7 mm. Klammer skal være af stål.

Da PAROC HVAC Fire Mat er blød og formbar, kræves der ingen tilskæring ved samlinger eller ophæng. Ved isolering af bøjninger, se **PAROC.DK**.

Brand- klasse	Cirkulær	
	Isoleringsstykkelse (mm)	
	PAROC HVAC Fire Mat BlackCoat/Comfort	PAROC HVAC FireTherm Mat Blackcoat
EI 15	30	
EI 30	40	
EI 60	70	100
EI 120	100	



## 3.2 BRAND- OG KONDENSISOLERING MED MÅTTE

### PAROC HVAC FIRE THERM MAT BLACKCOAT

Isolering af ventilationskanaler med PAROC HVAC FireTherm Mat Blackcoat giver en vedligeholdelsesfri brandsikring. Systemet giver brand-, varme- og kondensisolering i ét produkt.

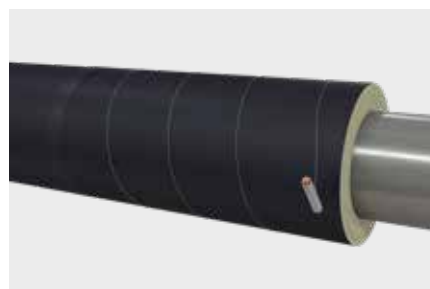
PAROC HVAC FireTherm Mat Blackcoat er testet iht. den europæiske standard EN 1366-1 og er godkendt til brandsikring op til 60 minutter og ved gennemføringer i alle typer brandklassificerede vægge, f.eks beton- og gipsskillevægge.

#### 3.2.1. Montering af måtte

Tilpas længden nøje efter den færdige isolerings omkreds. Måtten monteres, så der ikke opstår sprækker i samlingerne. Montering af PAROC HVAC FireTherm Mat BlackCoat udføres ved spiralvikling med galvaniseret ståltråd med en tykkelse på mindst 0,7 mm, maksimalt 100 mm mellem ståltråden.

Ved kondensisolering skal alle samlinger desuden tætnes med PAROC BlackCoat Tape. For at opnå en god vedhæftning skal tapen trykkes fast mod måtten med en tapespatel.

**OBS!** Tapen er kun beregnet til samling og kondensstætning og erstatter ikke spiralvikling.



**NB.** Dette produkt lanceres i 2023.

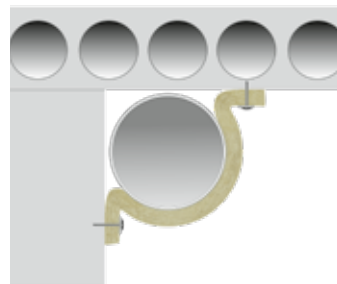
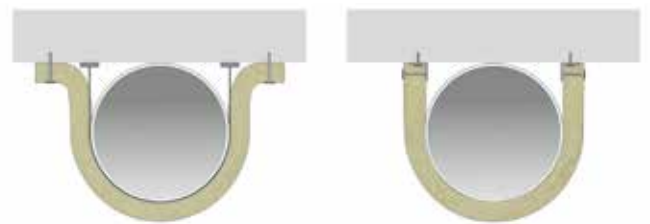
### 3.3. TILSLUTNING MOD BYGNINGSDEL

Når kanalen placeres mod en bygningsdel af ubrændbart materiale i samme brandklasse som isoleringen, kan isoleringen udelades på de sider, der ligger ind mod bygningsdelen. Hvis kanalen placeres i en afstand på maks. 30 mm fra den tilstødende bygningsdel, brandisoleres de øvrige sider, så isoleringen afsluttes tæt. Hvis spalten er større end isoleringens tykkelse, isoleres der rundt om kanalen.

Kanalen hænges op med bånd uden på kanalen og isoleres rundt om. Alternativt kan båndene også placeres uden på isoleringen. Båndene skal have et c-mål på højst 500 mm. Alle sammenføjninger på netmåttens sys eller fastgøres med klammer.

Isoleringen fastgøres med vinkel- eller fladjern, som fastgøres mod underlaget med ekspansionsbolt eller lignende med c-mål på ca. 300 mm. Alle sammenføjninger på netmåttens sys eller fastgøres med klammer.

Netmåttens fastgøres i metalvinkler med svejsesøm og låseskiver, c ca. 300 mm. Alle sammenføjninger på netmåttens sys eller fastgøres med klammer.



### 3.4. PASSAGE AF BRANDCELLEBEGRÆNSENDE BYGNINGSDELE

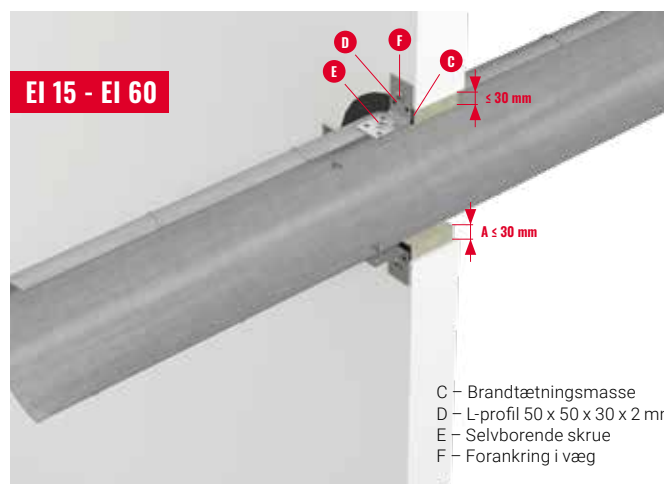
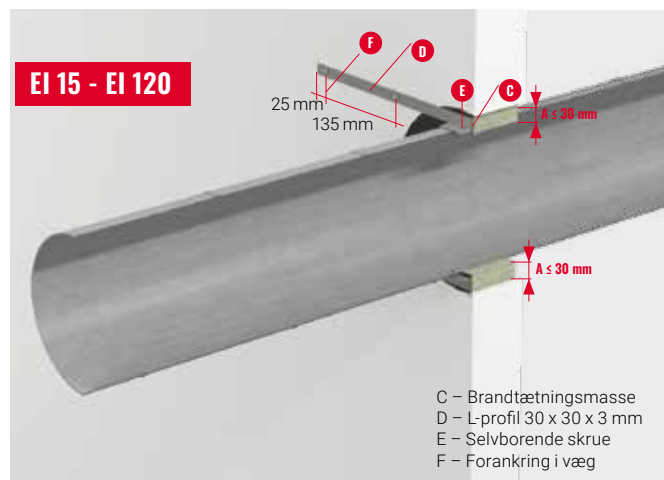
#### Ventilationskanal EI 15 - EI 120

Spalten mellem konstruktionen og ventilationskanalen må ikke overstige 30 mm (A). Væggen skal svare til den foreskrevne brandmodstandstid.

Spalten mellem kanalen og væggen skal fyldes med PAROC Stenuld og forsegles på begge sider med PAROC Duct Protect Fire-seal eller tilsvarende med en tykkelse på mindst 5 mm. Påfør produktet med en fugesprøjte, og sørg for god kontakt med overfladerne. Glat overfladen med en skraber eller en fugtig klud/svamp.

For at bevare kanalens integritet og ikke vanskeliggøre tætningen af gennemføringen skal kanalen fastgøres i positionen på begge sider af væggen med L-profiler (D) med målene 30 x 30 x 3 mm. L-profilen skal være lang nok til at kunne fastgøres i væggen, dog mindst 300 mm. L-profilerne er fastgjort med selvborende skrue (E) og med passende forankring i væggen (F).

Udførelsen er godkendt til såvel lette som tunge brandklassificerede vægge. Den tilsvarende installation skal anvendes, når lodrette kanaler går gennem brandklassificerede betondæk.



#### Alternativ fastgørelse EI 15 - EI 60

Til brandklasser op til EI 60 kan der bruges mindre vinkler (50 x 50 x 30 x 2 mm). Til væggennemføringer placeres to vinkler på hver side af væggen, og til betondækgennemføringer placeres alle fire vinkler på oversiden af betondækket på fire sider af ventilationsrøret.



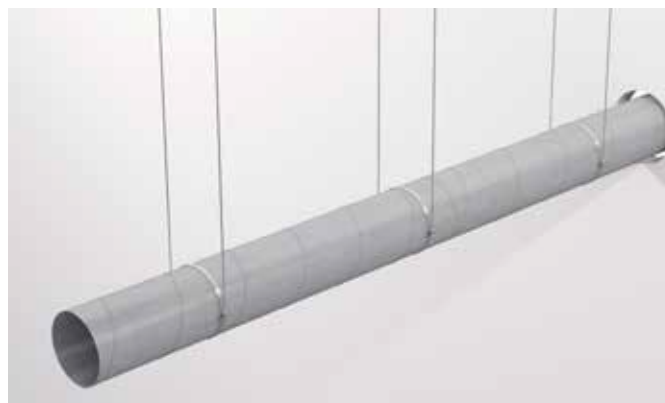


### 3.5. BRANDKLASSIFICERED E CIRKULÆRE VENTILATIONSKANALER IHT. EN 1366-1

En brandklassificeret ventilationskanal skal normalt transportere luft, og derfor skal man altid følge kanalproducentens installationsbeskrivelse samt ventilationskonstruktørens anvisninger.

I prøvningsstandarden EN 1366-1 er det beskrevet, hvilken kanalstørrelse der skal testes. De tests, som Paroc har udført, følger den anbefalede størrelse.

Kanal	Diameter (mm)	Pladetykkelse (mm)
A (lukket kanal)	800	0,7
B (åben kanal)	630	0,7

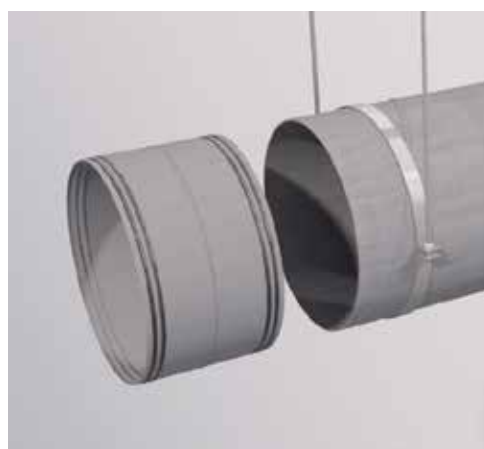


Resultatet kan så anvendes på kanaler op til 1000 mm i diameter. Ved ændring af kanaldimension er det vigtigt, at kanalens styrke ikke reduceres med hensyn til at klare egenvægt, under- og overtryk, lufthastigheder, tæthedskrav osv.

Den testede cirkulære kanal er af spiralfalset type af galvaniseret plademetal med en tæhedsklasse D iht. EN 12237 og 500 Pa over- eller undertryk. Tilslutninger mellem kanalsektioner er udført med tilslutningskobling iht. producentens anvisninger. Der kræves ingen brandtætning, men tætning er udført med almindelig EPDM-pakning. Tilslutningskoblingen er skruet i kanalen med selvborende skrue med 150 mm afstand.

Kanalens ophæng må ikke udsættes for trækspænding over 9 N/mm<sup>2</sup> for brandklasser op til 60 minutter og 6 N/mm<sup>2</sup> for brandklasser over 60 minutter. Den maksimale afstand mellem ophæng på vandret kanal er 1800 mm op til EI 60 og 1300 mm for EI 90 og EI 120. Lodrette kanaler skal støttes med maks. 5 meters afstand

Den bygningsdel, som ophængningen fastgøres i, forudsættes at være af mindst samme brandklasse som kanalen.



### 3.6. MONTERING AF INSPEKTIONSLEM

Lav en åbning i kanalen; følg producentens anvisninger for at få den rigtige størrelse. Bor fire huller i kanalen, og monter fire gevindstænger.



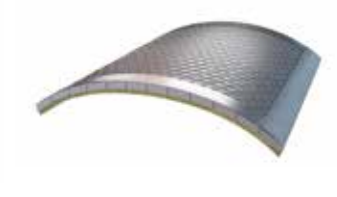
Monter inspektionslemmen efter producentens anvisninger. Monter isoleringen på kanalen, og skær en åbning rundt om lemmen.



Byg rammen af fire profiler L-50 x 20 x 1 mm, i hjørnerne forbundet med popnitte eller selvborende skrue. Længden af L-profilerne tilpasses de fire gevindstænger, der er monteret i kanalen. Bor et hul i hvert hjørne til gevindstængerne.



Skær et spor ud i vinkelprofilen, der skal placeres i kanalens tværetning, så rammen kan bøjes for at passe til kanalens radius. Klip et stykke af PAROC HVAC Fire Mat BlackCoat, tilpasset til at passe i rammen, med samme tykkelse som brandisoleringen på kanalen. Monter isoleringen i rammen med det sorte yderlag udad.



Monter isoleringslemmen ovenpå med møtrik på de fire gevindstænger. Spænd, så der ikke opstår mellemrum mellem isoleringerne, men sørg for, at isoleringstykkelsen ikke underskrider det, som brandklassen kræver.





# 4. LØSNINGER TIL REKTANGULÆRE VENTILATIONSKANALER

PAROC har godkendte løsninger til udvendig brandisolering af cirkulære ventilationskanaler, i brandklasser EI 30, 60, og 120 testet iht. EN 1366-1.

## 4.1. BRANDISOLERING MED NETMÅTTE

### PAROC HVAC FIRE MAT

Isolering af ventilationskanaler med PAROC HVAC Fire Mat giver en vedligeholdelsesfri brandsikring. Systemet giver brand-, varme- og lydisolering i ét produkt. Produktet er udstyret med et net, der gør installationen sikker og limfri.

PAROC HVAC Fire Mat er testet iht. den europæiske standard EN 1366-1 og er godkendt til brandsikring op til 60 minutter og ved gennemføringer i alle typer brandklassificerede vægge, f.eks beton- og gipsskillevægge.

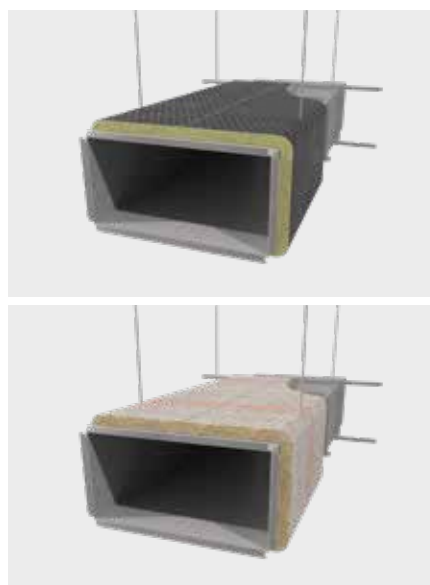
#### 4.1.1. Montering af netmåtten

Netmåtten skæres i længder tilpasset til kanalens omkreds og monteres, så der ikke opstår sprækker i sammenføjningerne.

Alle samlinger, langs- og rundtgående, skal sys, fastgøres med klammer eller sammenføjes på en tilsvarende måde. Stinglængden og afstanden mellem klammerne skal være 50-100 mm. Sytråden skal være galvaniseret ståltråd mindst 0,7 mm og skal bindes mindst én gang pr. kappelængde. Klammer skal være af stål.

Da PAROC HVAC Fire Mat er blød og formbar, kræves der ingen tilskæring ved samlinger eller ophæng. Ved isolering af bøjninger, se **PAROC.DK**.

Brand-klassificering	Rektangulær kanal	
	Produkt	Isoleringsstykkelse (mm)
EI 30	Paroc HVAC Fire Mat BlackCoat/Comfort	40
EI 60	Paroc HVAC Fire Mat BlackCoat/Comfort	70



## 4.2. BRAND- OG KONDENSISOLERING MED PLADE

### PAROC HVAC FIRE SLAB BLACKCOAT

Parocs brandklassificerede plader, PAROC HVAC Fire Slab BlackCoat er udviklet til udvendig brandisolering af rektangulære ventilationskanaler. Produktet er godkendt til brandsikring op til 120 minutter.

PAROC HVAC Fire Slab BlackCoat er udstyret med et yderlag af armeret sort aluminiumsfolie, der desuden kan fungere som dampspærre. PAROC HVAC Fire Slab BlackCoat bruges som brand- og kondensisolering på rektangulære ventilationskanaler og passer til alle kanalstørrelser.

PAROC HVAC Fire Slab BlackCoat tilbyder en vedligeholdelsesfri brandsikring til rektangulære ventilations- og luftkonditioneringskanaler. Systemet giver brand-, varme- og lydisolering i et og samme produkt og kan sammen med PAROC BlackCoat Tape om nødvendigt også bruges som kondensisolering. Isoleringen fastgøres med PAROC Svejsestifter BlackCoat.

PAROC HVAC Fire Slab BlackCoat er testet iht. den europæiske standard EN 1366-1 og kan anvendes til brandsikring op til 120 minutter og ved gennemføringer i alle typer brandklassificerede vægge, f.eks beton- og gipsskillevægge.

Brandklassificering	Rektangulær kanal	
	Produkt	Isoleringsstykkelse (mm)
EI 30	PAROC HVAC Fire Slab EI 30 BlackCoat	50
EI 60	PAROC HVAC Fire Slab EI 60 BlackCoat	60
EI 120	PAROC HVAC Fire Slab EI120 BlackCoat	70

#### 4.2.1. Montering af plader

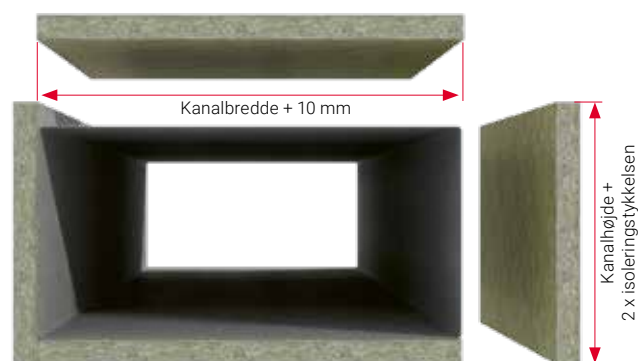
PAROC HVAC Fire Slab BlackCoat fastgøres på kanalen ved hjælp af PAROC Svejestifter BlackCoat. Monter PAROC XFS 001 Firespring (længde 2 x isoleringstykkelsen) i hjørnerne, så der ikke kan opstå spalter. Der kræves svejestifter på undersiden og siderne af kanalen. Isoleringen på oversiden af en vandet ventilationskanal behøver normalt ikke at blive fastgjort på kanalen. For lodrette kanaler skal isoleringen på alle fire sider fastgøres med PAROC Svejestifter.

Anbefalet længde af svejseøm:

PAROC HVAC Fire Slab EI 30: 54 mm svejseøm

PAROC HVAC Fire Slab EI 60: 62 mm svejseøm

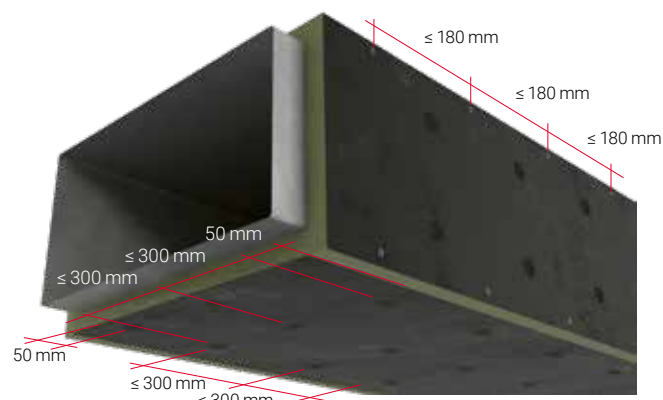
PAROC HVAC Fire Slab EI 120: 72 mm svejseøm



Isoleringspladerne skæres til med et overmål på 10 mm for at sikre montering af pladerne uden nogen spalte.

PAROC XFS 001 Fire springs skal monteres med en maksimal afstand på 180 mm.

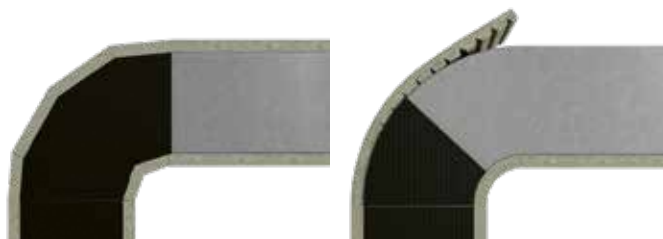
PAROC Svejseøm monteres med en cc afstand på maks. 300 mm og med et mellemrum på 50 mm til yderkanten af pladen.



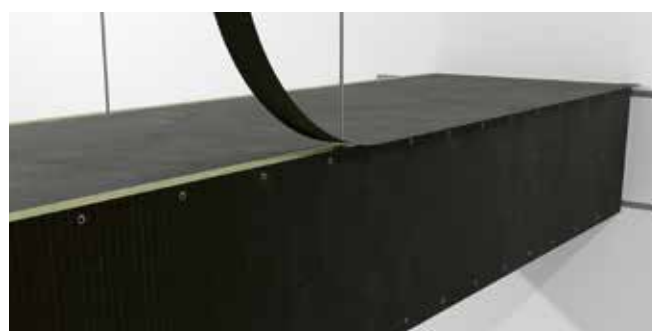
Isoleringstykkelsen kan reduceres lokalt ved f.eks. kanalflanger og ophæng under isoleringen. Tykkelsen må dog ikke være mindre end 30 mm på disse punkter.



Bøjninger isoleres enten ved at fremstille segmenter eller ved at tilskære v-formede snit, der er tilpasset bøjningens radius.



Samlinger og svejestifter kan tapes med PAROC BlackCoat Tape. Det giver installationen en ensartet sort overflade og er et krav, hvis isoleringen skal fungere som udvendig kondensisolering. Ved påføring af tapen skal overfladen være ren og tør. Tapen skal overlape isoleringens overfladelag med mindst 30 mm og bør presses fast med en tapespatel.





## 4.3. BRAND- OG KONDENSISOLERING MED MÅTTE

### PAROC HVAC FIRETHERM MAT BLACKCOAT

Isolering af ventilationskanaler med PAROC HVAC FireTherm Mat BlackCoat giver en vedligeholdelsesfri brandsikring. Systemet giver brand-, varme- og kondensisolering i ét produkt. PAROC HVAC FireTherm Mat BlackCoat er testet iht. den europæiske standard EN 1366-1 og er godkendt til brandsikring op til 60 minutter og ved gennemføringer i alle typer brandklassificerede vægge, f.eks. beton- og gipskillevægge.

#### 4.3.1. Montering af brand- og kondensmåtte

Tilpas længden nøje efter den færdige isolerings omkreds. Måtten monteres, så der ikke opstår sprækker i samlingerne. Montering af PAROC HVAC FireTherm Mat BlackCoat udføres med svejsesøm, 20 stk pr. m<sup>2</sup> isolering fordelt jævnt over overfladen.

Ved kondensisolering skal alle samlinger og svejsesøm desuden tætnes med PAROC BlackCoat Tape. For at opnå en god vedhæftning skal tapen trykkes fast mod måtten med en tapespatel.

Brandklassificering	Rektangulær kanal	
	Produkt	Isoleringsstykkelse (mm)
EI 60	PAROC HVAC FireTherm Mat BlackCoat	100



**NB. Dette produkt lanceres i 2023.**

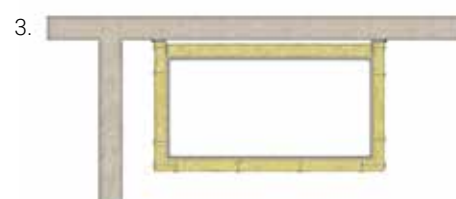
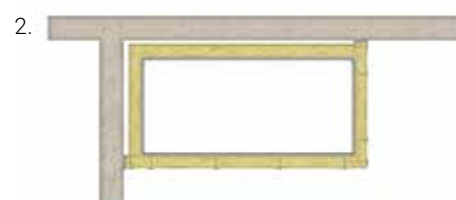
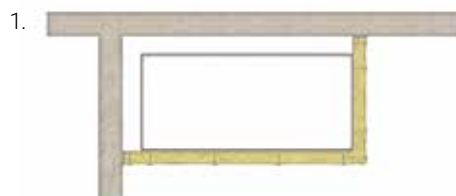
## 4.4. TILSLUTNING MOD BYGNINGSDEL

Når kanalen placeres mod en bygningsdel af ubrændbart materiale i samme brandklasse som isoleringen, kan isoleringen udelades på de sider, der ligger ind mod bygningsdelen.

Isoleringen fastgøres med svejsestifter i en metalvinkel, der skrues fast i loft og/eller væg.

Afhængigt af afstanden mellem bygningsdelen og kanalen tilpasses udførelsen:

1. Hvis afstanden er mindre end tykkelsen af brandisoleringen ( $T_{ins}$ ) + 10 mm, kræves der ikke isolering i rummet.
2. Ved en afstand, der er større end  $T_{ins}$  + 10 mm og mindre end  $T_{ins}$  + 200 mm skal der anbringes en isolering i spalten, der opstår mellem bygningsdelen og kanalen.
3. Ved afstande, der er større end  $T_{ins}$  + 200 mm, isoleres kanalen efter instruktionerne for firesidet isolering



**YOUTUBE**

Montering af PAROC HVAC Fire Slab BlackCoat til brandisolering på to sider.

## 4.5. PASSAGE AF BRANDCELLEBEGRÆNSENDE BYGNINGSDELE

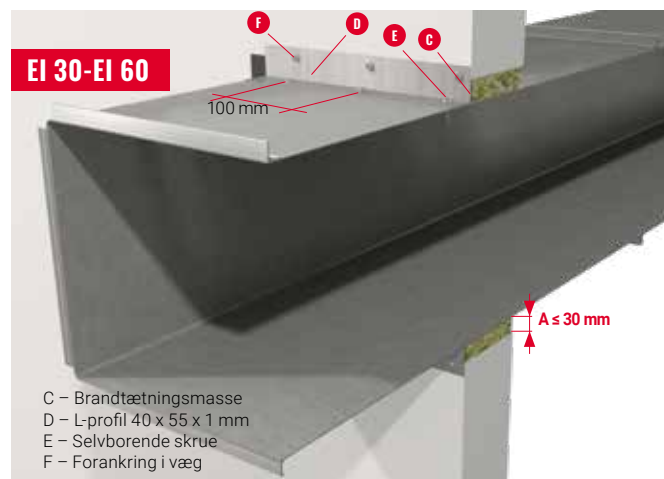
### Rektangulære kanaler EI 30-EI 60

Afstanden mellem væg og kanal må højst være 30 mm (A). Væggen forudsættes at holde samme brandklasse som kanalen.

Spalten mellem kanalen og væggen skal fyldes med PAROC Stenuld og forsegles på begge sider med PAROC Duct Protect Fireseal eller tilsvarende med en tykkelse på mindst 5 mm. Påfør produktet med en fugesprøjte, og sørg for god kontakt med overfladerne. Glat overfladen med en skraber eller en fugtig klud/svamp.

For at opretholde gennemføringens tæthed og ikke skabe utætheder ved brand skal kanalen fastgøres og afstives på begge sider af væggen med L-profiler (D) med målene 40 x 55 x 1 mm.

Konstruktionen er godkendt til såvel lette som tunge brandklassificerede vægge. Den tilsvarende installation skal anvendes, når lodrette kanaler går gennem brandklassificerede betondæk.



### Alternativ fastgørelse EI 30-EI 120

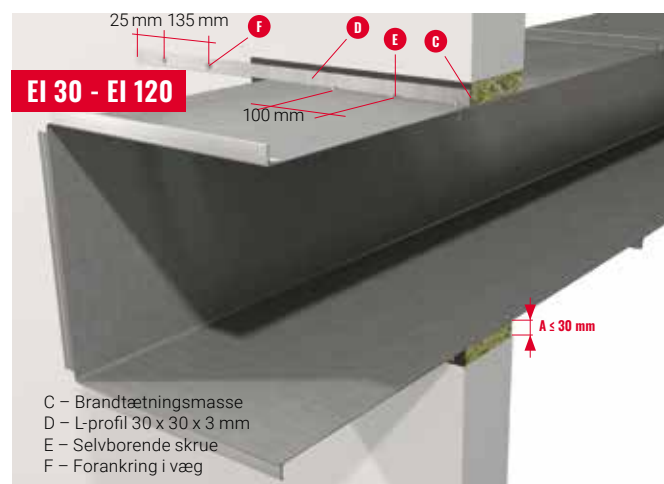
Til brandklasse EI 30-EI 120 kan der også anvendes L-profiler 30 x 30 x 3 mm. L-profilen skal stikke 550 mm ud over kanalens bredde, henholdsvis justeres til fastgørelse på det nærmeste monteringspunkt.

Profilens længde skal svare til kanalens højde. Profilerne fastgøres med selvskærende skrue (E) med en afstand mellem skrueerne på 100 mm rundt om kanalen og med en passende forankring i væggen.

Konstruktionen er godkendt til såvel lette som tunge brandklassificerede vægge. Tilsvarende installation skal anvendes, når lodrette kanaler går gennem brandklassificerede betondæk.

Til lodret montering ved EI 120 gælder profil 60 x 40 x 1 mm. Profilen skal være 120 mm længere end kanalens bredde og samme længde som kanalens højde.

Profilerne skal desuden fastgøres i væg eller betondæk med fastgørelsesanordninger, der er tilpasset til konstruktioner.



#### YOUTUBE

Montering af PAROC HVAC Fire Slab EI 60 BlackCoat til rektangulær kanal



#### YOUTUBE

Montering af PAROC HVAC Fire Slab EI 90 BlackCoat til rektangulær kanal

## 4.6. BRANDKLASSIFICEREDE REKTANGULÆRE VENTILATIONSKANALER IHT. EN 1366-1

En brandklassificeret ventilationskanal skal normalt transportere luft, og derfor skal man altid følge kanalproducentens installationsbeskrivelse samt ventilationskonstruktørens anvisninger.

I prøvningsstandarden EN 1366-1 er det beskrevet, hvilken kanalstørrelse der skal testes. De tests, som Paroc har udført, følger den anbefalede størrelse.

Kanal	Bredde (mm)	Højde (mm)	Pladetykkelse (mm)
A (lukket kanal)	1000	500	0,9
B (åben kanal)	1000	250	0,9



Resultatet kan så anvendes på kanaler op til 1250x1000 mm. Ved ændring af kanaldimension er det vigtigt, at kanalens styrke ikke reduceres med hensyn til at klare egenvægt, under- og overtryk, lufthastigheder, tæthedskrav osv.

Den testede rektangulære kanal er af galvaniseret plade med en tæthedsklasse C iht. EN 1507 og 500 Pa over- eller undertryk for EI 30 og EI 120. Tilslutninger mellem kanalsektioner med flanger (koldpressede eller punktsvejsede) på 20 x 20 x 3 mm ifølge producentens anvisninger. Der kræves ingen brandtætning, og flangerne er samlet med C-profil. Flangernes hjørner er monteret med M8-bolt og møtrik. Tætning i kanalsamlingen med EPDM-liste. Ved EI 120 gælder tætning i keramik, f.eks. Kerafix 2000.

Kanalsektioner kan være maks. 1,8 m for brandklassificeringer op til 60 minutter og maks. 1,5 m for brandklassificeringer over 60 minutter.

Når en side af kanalen overstiger 500 mm, er den afstivet indvendigt. 1800 mm kanalsektion er udført med to afstivninger, 1500 mm kanalsektion med én. Afstivningerne bestod af et 16 mm stålør med 2 mm godstykkelse og en M70 skive på ydersiden af kanalen.

Kanalens ophæng må ikke udsættes for trækspænding over 9 N/mm<sup>2</sup> for brandklasser op til 60 minutter og 6 N/mm<sup>2</sup> for brandklasser over 60 minutter. Den maksimale afstand mellem ophæng på vandret kanal er 1800 mm til og med EI 60, for EI 90 og EI 120 gælder 1300 mm. Lodrette kanaler skal støttes med maks. 5 meters afstand.

Den bygningsdel, som ophængningen fastgøres i, forudsættes at være af mindst samme brandklasse som kanalen.





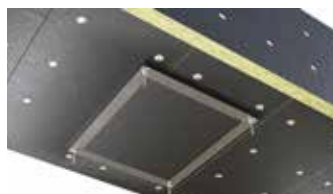
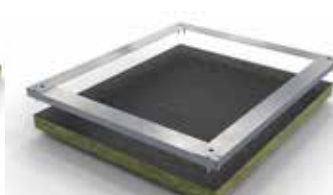
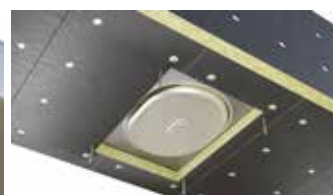
## 4.7. MONTERING AF INSPEKTIONSLEM

Lav en åbning i kanalen; følg producentens anvisninger for at få den rigtige størrelse. Bor fire huller i kanalen, og monter gevindstænger med en længde svarende til to isoleringstykkelser.

Monter inspektionslemmen efter producentens anvisninger. Monter isoleringen på kanalen, og skær en åbning rundt om lemmen.

Byg rammen af fire L-profiler 50 x 20 x 1 mm, i hjørnerne forbundet med popnitte eller selvborende skrue. Længden af L-profilerne tilpasses de fire gevindstænger, der er monteret i kanalen. Bor et hul i hvert hjørne til gevindstængerne.

Skær et stykke af PAROC HVAC Fire Slab BlackCoat, tilpasset til at passe ind i rammen. For at få en sikker samling mellem isoleringen i lemmen og den isolering, der er monteret på kanalen, skal pladen affases. Sørg for, at affasningen er udført, så lemmen slutter tæt mod isoleringen, der er monteret på kanalen. Monter isoleringen i rammen med det sorte yderlag udad.



## 5. BRANDSIKRE RØRGENNEMFØRINGER

Isoleringen af rørledninger skal udformes, så den både forhindrer en brands opståen og spredningen af den. Desuden er der krav om, at yderlaget ikke må sprede brand til tilstødende bygningsdele. Det betyder, at rørledningers yderlag eller yderbeklædning skal have samme yderlagsklasse som de omgivende bygningsdele.

Mange gange ønsker man en ubrudt rørisolering gennem en brandadskillende konstruktion. Dette kan f.eks. være ved isolering af kolde rør med risiko for kondensation eller koldt vandsrør til brugsvand i skakter, der kan opvarmes, når rørene passerer gennem et brandadskillende betonbjælkelag. For at modvirke disse risici har vi udviklet en enkel og effektiv løsning med en brandmodstand på op til 2 timer. PAROC Stenuld er ubrændbar og giver en vedligeholdelsesfri brandsikring i hele bygningens levetid.

Parocs brandsikringsløsning er baseret på produktet PAROC Hvac Section AluCoat T, som er egnet til at brandsikre vandfyldte rør, hvor isoleringen går ubrudt gennem en brandadskillende konstruktion. Rørskålen fås i Combi-udførelse, så den passer til mere end én rørdimension. Rørskålen er udstyret med en armeret aluminiumsfolie, der fungerer som dampspærre.

Brandklasser og godkendte isoleringstykkelser til kobber-, stål- og plastkompositrør findes i tabellerne på side 20-21.

### Fordele:

- Brandsikker – brandklasse op til EI 120.
- Ubrændbar – Euroklasse A2l-s1,d0.
- Brandisolering og varmeisolering i ét produkt.
- Kondensløsning med PAROC HVAC Section AluCoat og PAROC AluCoat Tape
- Vedligeholdelsesfri brandsikring i hele bygningens levetid.
- Isoleringen går ubrudt gennem den adskillende konstruktion.
- Enkel tætning omkring rørskålen.
- Hjælper med at opretholde temperaturen og minimerer risikoen for vækst af mikroorganismer

### Certificerede løsninger

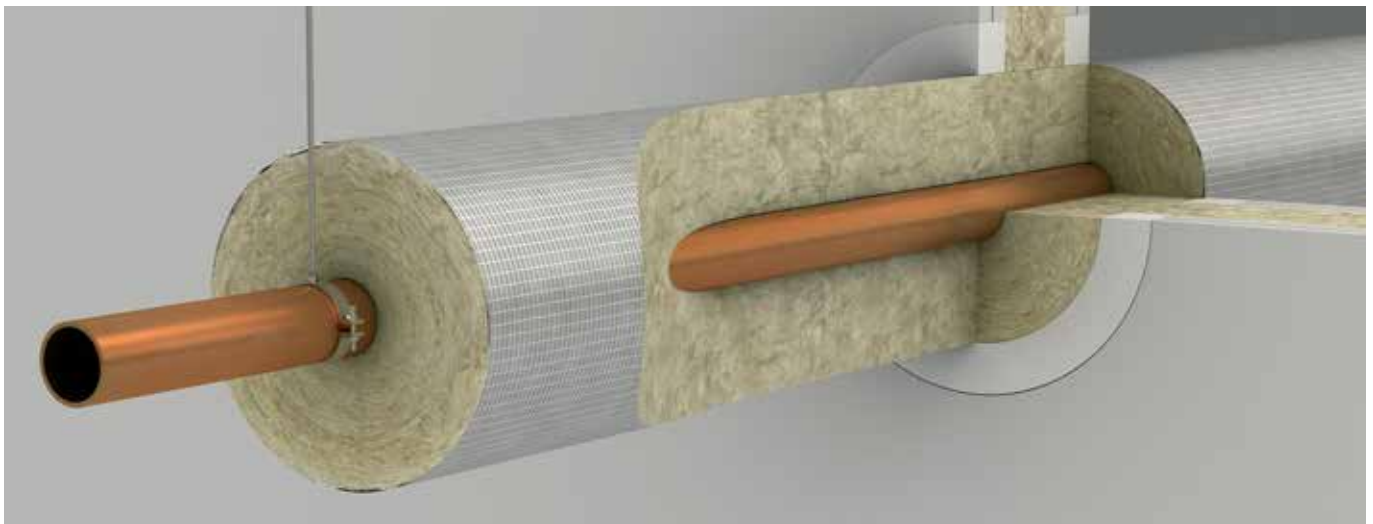
Parocs løsning til brandisolerede rørgennemføringer er certificeret af SP Certificering; certifikat SC0683-15. Certifikatet gælder for kobber-, stål- og plastkompositrør i lette skillevægge eller tunge vægge og for tunge bjælkelag. Væg og etageadskillelse skal naturligvis opfylde mindst samme brandklasse som selve gennemføringen.

### Type rør

Certifikatet omfatter de fleste typer af både ubrændbare og brændbare rør, der forekommer på markedet.

Den ubrændbare gruppe omfatter kobberør med diametre op til 108 mm. Jern-, stål- og rustfrie stålrør samt støbejernsrør med diametre op til 219 mm.

I gruppen brændbare genfindes plastkompositrør af polyethen (PE), polypropylen (PP) eller polybutylen (PB) samt kombinationer med et aluminiumslag (PE-AL-PE, PP-AL-PP) med diametre op til 110 mm.



## 5.1 LØSNINGER TIL BRANDSIKRE RØRGENNEMFØRINGER (certifikat SC0683-15)

### 5.1.1 Brandisolering af rørgennemføringer

Følgende anvisninger gælder for vandfyldte rør, der er isoleret med PAROC HVAC Section AluCoat T, hvor isoleringen går ubrudt gennem en brandadskillende konstruktion, f.eks. ved kondensisolering af kolde rør. Løsningerne gælder for kobber-, stål- og plastkompositrør i en let skillevæg eller tung væg og for tunge betonlag. Væg og etageadskillelse skal opfylde mindst samme brandtekniske klasse som selve gennemføringen.

Gennemføringen kan udføres på to måder, enten med kun en rørskål i den brandadskillende struktur (LI, lokalt isoleret) eller med røret isoleret i hele dets længde (KI, kontinuerligt isoleret). I etageadskillelsen kan en asymmetrisk lokalt isoleret gennemføring også udføres for plastkompositrør (LIA).

### 5.1.2. Produkter

PAROC HVAC Section AluCoat T er en ubrændbar rørskål af stenuld med et yderlag af armeret overlappende aluminiumsfolie og tape i langsgående slids. Anvendelsesområdet for rørskåle er varme-, brand- og kondensisolering af rørledninger.

Alle rørskåle opfylder brandklasse A2L-s1, d0.

### 5.1.3. Rørtype

Certifikatet gælder for følgende rørtyper.

- **Ubrændbare rør.** Kobberrør med en diameter op til 108 mm. Jern-, stål- og rustfrie stålør samt rør i støbejern med diametre op til 219 mm.
- **Brændbare rør.** Plastkompositrør af polyethen (PE), polypropylen (PP) eller polybutylen (PB) samt kombinationer med aluminium (PE-AL-PE, PP-AL-PP) med diametre op til 110 mm.

### 5.1.4. Montering af rør

Rørene monteres og hænges op med det første ophæng maksimalt 650 mm fra den brandadskillende væg eller bjælkelaget. Diameteren af hullet i den brandadskillende konstruktion må højst være 60 mm større end rørskålens udvendige diameter.

Brandløsningen kan også anvendes, når afstandene mellem rørene er små. Rørskåle kan monteres tæt mod hinanden, se yderligere under punkt 4.1.7.

### 5.1.5. Montering af rørskåle

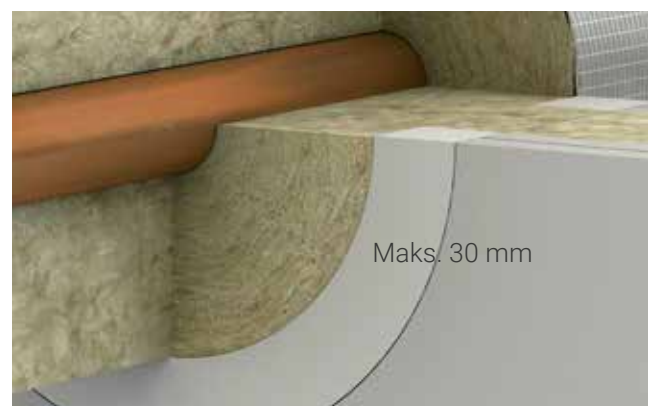
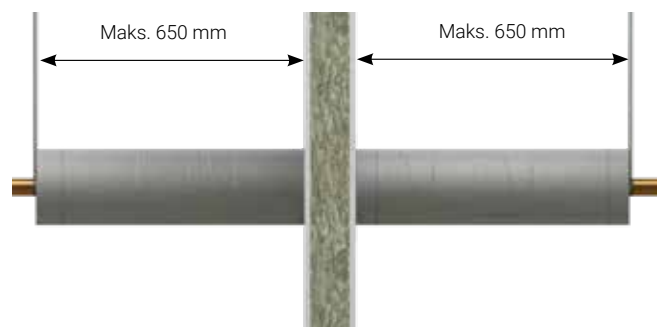
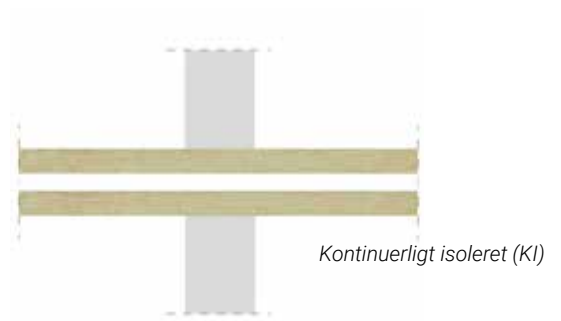
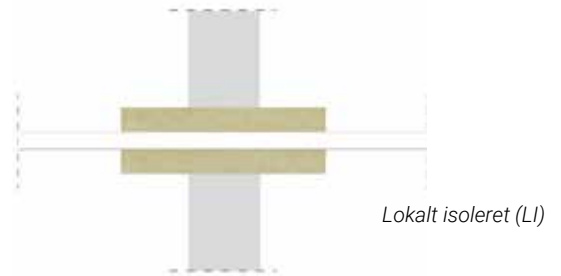
Længde- og tværsamlinger presses sammen, så der ikke opstår revner og spalter, og den langsgående overlappende tape lukkes til.

Rørskålen sikres derefter med båndfiksering, spiralvikling med galvaniseret ståltråd eller med tape. Ved spiralvikling bindes tråden mindst en gang pr. enhed. Ved båndfiksering med 3 bånd pr. enhed og ved tapelukning 3 tapestrimler pr. enhed. Ved tapelukning anvendes foldesikring for at forhindre, at lukningen åbner sig.

Vores anbefaling er at bruge 50/75 mm bred tape af typen PAROC AluCoat Tape. Ved kondensisolering tapes også samtlige sammenføjringer på tværs. For at opnå et tilstrækkeligt tryk ved al tapelukning skal der anvendes en spatel eller lignende.

### 5.1.6. Tætning mellem en rørskål og den brandadskillende konstruktion

Hulrummet mellem rørskålen og den tilstødende konstruktion fyldes med PAROC Stenuld, som komprimeres. Stenulden dækkes derefter med en ubrændbar tætning, f.eks. gipsmørtel eller cement.



### 5.1.7. Tabeller med isoleringstykkelser og brandklasser

I tabel 1-5 vises brandklasser for forskellige rørtyper, isoleringsdesign og installationstype iht. nedenstående figurer. Rørskålene kan ud over at gå enkeltvis gennem den brandadskillende konstruktion monteres, så de ligger mod hinanden i mønstre som monteringsstyperne herunder. Hvilke monteringsstyper der er acceptable for de forskellige typer rør, angives i tabellerne.

## MONTERINGSTYPER

### A

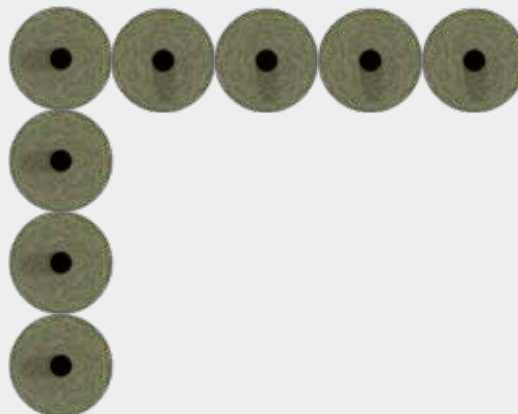
#### alternativ 1



#### alternativ 2



#### alternativ 3



### B

#### alternativ 1

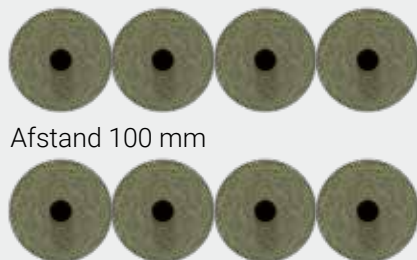


#### alternativ 2



### C

#### alternativ 1



#### alternativ 2





**Type rør:** Kobber  
**Brandklasse t.o.m.:** EI 120/EI 90  
**Brandadskillende konstruktion**  
**Væg:** Gips (let væg) eller beton (letbeton, tegl)  
**Bjælkelag:** Beton

**Tabel 1:** Kobberrør isoleret med PAROC HVAC Section AluCoat T eller PAROC HVAC Combi AluCoat T, brandklasse t.o.m. EI 120

Rørdiameter mm	Godstykkelse mm	Isoleringsudførelse *	Monteringstype	Isoleringsstykkelse mm
≤10	≥0,8	LI, KI	A, C	20–50
>10–22	≥1,0	LI, KI	A, C	20–80
>22–42	≥1,2	LI, KI	A, C	20–80

\* LI = lokalt isoleret, isoleringslængde min. 1200 mm. KI = kontinuerligt isoleret.

**Tabel 2:** Kobberrør isoleret med PAROC HVAC Section AluCoat T eller PAROC HVAC Combi AluCoat T, brandklasse t.o.m. EI 90

Rørdiameter mm	Godstykkelse mm	Isoleringsudførelse *	Monteringstype	Isoleringsstykkelse mm
≤10	≥0,8	LI, KI	A, B, C	20–50
>10–22	≥1,0	LI, KI	A, B, C	20–80
>22–42	≥1,2	LI, KI	A, B, C	20–80
>42–54	≥1,5	KI	A, B, C	30–100
>54–89	≥2,0	KI	A, C	40–100
>89–108	≥2,5	KI	A, C	40–100

\* LI = lokalt isoleret, isoleringslængde min. 1200 mm. KI = kontinuerligt isoleret.



**Type rør:** Komposit  
**Brandklasse t.o.m.:** EI 120  
**Brandadskillende konstruktion**  
**Væg:** Gips (let væg) eller beton (letbeton, tegl)  
**Bjælkelag:** Beton

**Tabel 3:** Plastkompositrør PE-AL-PE, PP-AL-PP, PE, PP, PB, isoleret med PAROC HVAC Section AluCoat T eller PAROC HVAC Combi AluCoat T, brandklasse t.o.m. EI 120

Rørdiameter mm	Godstykkelse mm	Isoleringsudførelse *	Monteringstype	Isoleringsstykkelse mm
≤110	2,0–15,1	LI, KI, LIA	A, B, C	20–80

\* LI = lokalt isoleret, isoleringslængde min. 1200 mm. KI = kontinuerligt isoleret. LIA = asymmetrisk lokalt isoleret.

**Tabel 4:** Jernrør isoleret med PAROC HVAC Section AluCoat T eller PAROC HVAC Combi AluCoat T, brandklasse t.o.m. EI 120

Rørdiameter mm	Godstykkelse mm	Isoleringsudførelse *	Monteringstype	Isoleringsstykkelse mm
≤10	≥0,8	LI, KI	A, C	20–50
>10–22	≥1,0	LI, KI	A, C	20–80
>22–42	≥1,2	LI, KI	A, C	20–80

\* LI = lokalt isoleret, isoleringslængde min. 1200 mm. KI = kontinuerligt isoleret.



**Type rør:** Jern, stål, rustfrit stål, støbejern  
**Brandklasse t.o.m.:** EI 120 / EI 90  
**Brandadskillende konstruktion**  
**Væg:** Gips (let væg) eller beton (letbeton, tegl)  
**Bjælkelag:** Beton

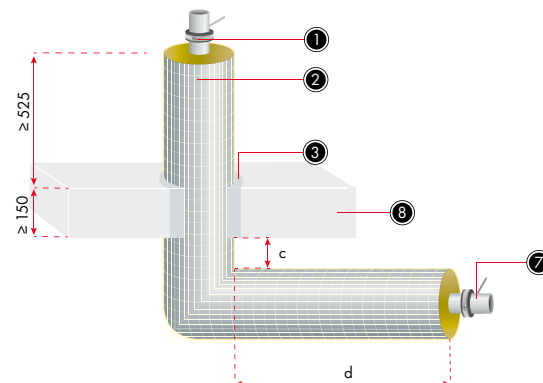
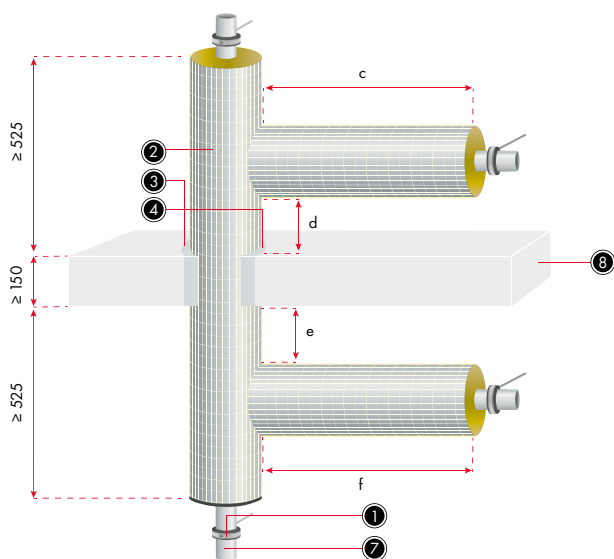
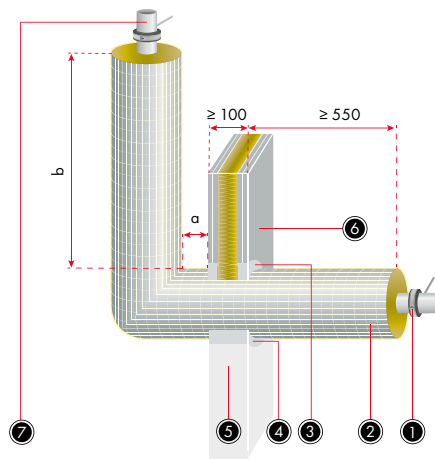
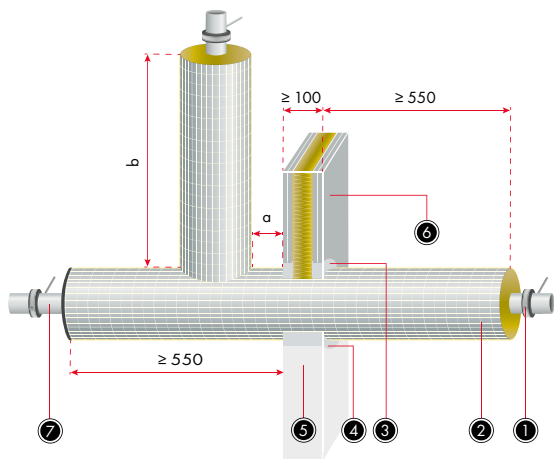
**Tabel 5:** Jernrør isoleret med PAROC HVAC Section AluCoat T eller PAROC HVAC Combi AluCoat T, brandklasse t.o.m. EI 90

Rørdiameter mm	Godstykkelse mm	Isoleringsudførelse *	Monteringstype	Isoleringsstykkelse mm
≤10	≥0,8	LI, KI	A, C	20–50
>10–22	≥1,0	LI, KI	A, C	20–80
>22–42	≥1,2	LI, KI	A, C	20–80
>42–54	≥3,0	KI	A, C	30–100
>54–89	≥4,0	KI	A, C	40–100
>89–108	≥4,0	KI	A, C	40–100
>108–219	≥4,2	KI	A, C	50–100

\* LI = lokalt isoleret, isoleringslængde min. 1200 mm. KI = kontinuerligt isoleret.

### 5.1.8. T-stykker og bøjninger op til brandadskillende konstruktion

Ved symmetrisk lokalt isoleret (LI) installation kan der opstå særlige tilfælde. I disse tilfælde er det vigtigt, at den totale isoleringslængde på hver side af den brandadskillende konstruktion ikke er kortere end ved en lige rørgennemføring. Alle samlinger skal være udformet, så der ikke opstår revner eller spalter i isoleringen.



#### Supplerende mål:

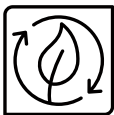
$$a+b \geq 550$$

$$c+d \geq 525$$

$$e+f \geq 525$$

1. Rørophæng
2. PAROC HVAC Section AluCoat T
- 3/4. Tætning iht. monteringsanvisninger
5. Betonvæg
6. Gipsvæg (let væg)
7. Vandrør (kobber-, komposit- eller jernrør)
8. Betonbjælkelag





BÆREDYGTIG

PAROC® står for energieffektive og brandsikre isoleringsløsninger af stenuld til nybyggeri og renovering, HVAC-løsninger, industrielle anvendelser, marine- og offshoreløsninger samt lofter og andre akustikprodukter. Vores varemærke bygger på 80 års erfaring inden for innovation, produktion og teknologisk knowhow.



ENERGIEFFEKTIV

Vores sortiment inden for bygningsisolering omfatter en bred vifte af produkter og løsninger til alle typer bygninger og anvendes primært til varme-, brand- og lydisolering af tage, vindspærrelag, kældertage, vægge, betondæk og fundamenter.



BRANDSIKKER

Vores sortiment inden for teknologisk isolering omfatter varme-, brand- og lydisolering til VVS-systemer, procesindustrien, marine- og offshoreindustrien samt en lang række kundetilpassede løsninger.



FUGTSIKKER

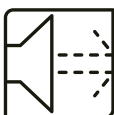
Du kan få nærmere oplysninger på [www.paroc.dk](http://www.paroc.dk)



GENANVENDELIG



SIKKER



STØJDÆMPENDE

Denne brochure beskriver de præsenterede produkters tekniske egenskaber og beskaffenhed på tidspunktet for brochurens udgivelse og indtil den erstattes af den næste trykte eller digitale version. Den seneste version af denne brochure er altid tilgængelig på PAROCs hjemmeside. I informationsmaterialet præsenteres de anvendelsesområder, som vores produkters funktioner og egenskaber er godkendt til. Oplysningerne er imidlertid ikke en kommerciel garanti. Vi er ikke ansvarlige for brugen af tredjepartskomponenter, som anvendes ved brugen af eller under installationen af vores produkter. Vi kan ikke garantere holdbarheden af vores produkter, hvis de anvendes til formål, der ikke er angivet i vores informationsmateriale. Da vores produkter hele tiden videreudvikles, forbeholder vi os retten til når som helst at foretage ændringer i informationsmaterialet.

PAROC er et registreret varemærke.

Oktober 2022  
1016TIDK1011  
© Paroc 2022